

# S88-3

---

s88-Terugmelder  
16-voudig

Handleiding



**Versie 2.0 | Status: 11/2022****© Tams Elektronik GmbH**

Alle rechten voorbehouden, met name het recht van verveelvoudiging en distributie, alsmede vertaling. Voor kopieën, reproducties en wijzigingen in welke vorm dan ook is de schriftelijke toestemming van Tams Elektronik GmbH vereist. Wij behouden ons het recht voor om technische wijzigingen aan te brengen.

**De handleiding afdrukken**

De opmaak is geoptimaliseerd voor dubbelzijdig afdrukken. De standaard paginagrootte is DIN A5. Als u de voorkeur geeft aan een grotere weergave, wordt het aanbevolen op DIN A4 af te drukken.

**\*\* De sterren**

In deze handleiding zijn de volgende fabrikanten en hun producten genoemd:

Gebr. MÄRKLIN & Cie. GmbH | Stuttgarter Straße 55-57 | DE-73033 Göppingen

ESU electronic solutions ulm GmbH & Co. KG | Edisonallee 29 | DE-89231 Neu-Ulm

## Inhoud

1. Starten.....	4
1.1. Inhoud van het pakket.....	4
1.2. Accessoires.....	4
1.3. Beoogd gebruik.....	5
1.4. Veiligheidsinstructies.....	5
1.5. Zorg.....	5
2. Werking.....	6
2.1. Het verzenden van de terugmelding in de s88-bus.....	6
2.2. Aansluiting op digitale apparaten en andere terugmeldingen.....	7
2.3. Info: Versies van de adapters S88-A.....	8
3. Montage van de bouwset.....	9
3.1. Veiligheidsinstructies.....	9
3.2. Correct solderen.....	10
3.3. Voorbereiding.....	10
3.4. Printplan en stuklijst.....	12
3.5. Bouwen van de bouwset.....	13
3.6. Een optische controle uitvoeren.....	14
4. Aansluitingen S88-3.....	15
5. Checklist voor het oplossen van problemen en het corrigeren van fouten.....	17
5.1. Technische hotline.....	17
5.2. Reparaties.....	17
6. Technische gegevens.....	18
7. Garantie, EU-conformiteit & WEEE.....	19
7.1. Garantieverklaring.....	19
7.2. EG-verklaring van overeenstemming.....	20
7.3. Verklaringen betreffende de AEEA-richtlijn.....	20

## 1. Starten

De instructies helpen u stap voor stap bij de veilige en juiste bouwen van de bouwset en installatie en het gebruik van uw s88-terugmelder. Lees, voordat u met de bouw van de bouwset begint of de terugmelder in gebruik neemt, deze handleiding volledig door, met name de veiligheidsvoorschriften en het hoofdstuk over mogelijke fouten en het verhelpen daarvan. U weet dan waar u op moet letten en voorkomt zo fouten die soms alleen met veel moeite kunnen worden hersteld.

Bewaar de instructies op een veilige plaats, zodat u bij eventuele storingen de functionaliteit later kunt herstellen. Als u de terugmelder aan een ander doorgeeft, geef dan ook de instructies mee.

### 1.1. Inhoud van het pakket

- 1 bouwset S88-3 (artikelnummer 44-01305-01), bestaande uit de in de stuklijst (→ hoofdstuk 3.4.) opgenomen onderdelen en een print of
  - 1 kant-en-klare en geteste printplaat S88-3 (artikelnummer 44-01306-01) of
  - 1 s88-terugmelder S88-3 in behuizing (artikelnummer 44-01307-01)
- 1 patchkabel (RJ 45)

### 1.2. Accessoires

#### **Om de kit in elkaar te zetten heeft u nodig**

- een soldeerbout met temperatuurregeling en een dunne punt en een aflegstandaard of een gecontroleerd soldeerstation
- een schraper, doek of spons
- een hittebestendig kussen
- een kleine zijknijptang en een draadstripper
- indien nodig een pincet en een platte neus tang
- elektronisch soldeer (bij voorkeur 0,5 t/m 0,8 mm diameter)

#### **Aansluitkabels**

Voor het maken van de verbindingen wordt het gebruik van strandedraad aanbevolen. Strandedraad bestaat uit verschillende dunne afzonderlijke draden en is daarom flexibeler dan stijve draden met dezelfde koperdoorsnede. Aanbevolen doorsneden:

- Aansluitingen op de rails:  $\geq 0,25 \text{ mm}^2$

#### **Aansluiting op apparaten met 6-polige s88-interface**

De terugmelder heeft een extra aansluiting voor een 6-aderige kabel voor de aansluiting van stroomopwaartse terugmelders of digitale apparaten (OUT-aansluiting), die als alternatief voor de RJ 45-aansluiting kan worden gebruikt. Wanneer conventionele terugmeldapparaten met een 6-polige interface stroomafwaarts (IN-aansluiting) moeten worden aangesloten, is een S88-A-adapter (zie hoofdstuk 2.3.) nodig.

### 1.3. Beoogd gebruik

De s88-terugmelder is bedoeld voor gebruik op modelspoorbanen zoals aangegeven in de handleiding. Elk ander gebruik is niet zoals bedoeld en maakt de garantie ongeldig. Tot beoogd gebruik behoort ook het lezen, begrijpen en opvolgen van alle onderdelen van de instructies. De s88-terugmelder is niet bedoeld voor gebruik door kinderen onder de 14 jaar.

### 1.4. Veiligheidsinstructies

**Let op:**

De terugmelder bevat geïntegreerde schakelingen (IC's). Deze zijn gevoelig voor elektrostatische oplading. Raak deze onderdelen daarom niet aan voordat u zich heeft "ontladen". Voor dit doel is bijvoorbeeld een greep op een radiator voldoende.

Onjuist gebruik en niet-naleving van de instructies kunnen leiden tot onberekenbare gevaren. Voorkom deze gevaren door de volgende maatregelen uit te voeren:

- Gebruik de terugmelder alleen in gesloten, schone en droge ruimten. Vermijd vocht en spatwater in de omgeving. Na condensvorming twee uur wachten om te acclimatiseren voor gebruik.
- Koppel de terugmelder los van de voeding voordat u bedradingswerkzaamheden uitvoert.
- Voed de terugmelder alleen met extra lage spanning zoals aangegeven in de technische gegevens. Gebruik alleen geteste en goedgekeurde transformatoren.
- Steek de stekkers van transformatoren alleen in goed geïnstalleerde en gezeekerde geaarde stopcontacten.
- Let er bij elektrische aansluitingen op dat de kabeldoorsnede voldoende is.
- Verwarming van de terugmelder tijdens de werking is normaal en ongevaarlijk.
- Stel de terugmelder niet bloot aan hoge omgevingstemperaturen of direct zonlicht. Neem de informatie over de maximale bedrijfstemperatuur in de technische gegevens in acht.
- Controleer regelmatig de bedrijfszekerheid van de terugmelder, bijvoorbeeld op beschadiging van de aansluitkabels.
- Als u schade of storingen vaststelt, moet u de verbinding met de voeding onmiddellijk verbreken. Stuur de terugmelder op voor inspectie.

### 1.5. Zorg

Gebruik geen reinigingsmiddelen om de terugmelder te reinigen. Veeg de terugmelder alleen droog. Koppel de terugmelder los van de voeding alvorens ze te reinigen.

## 2. Werking

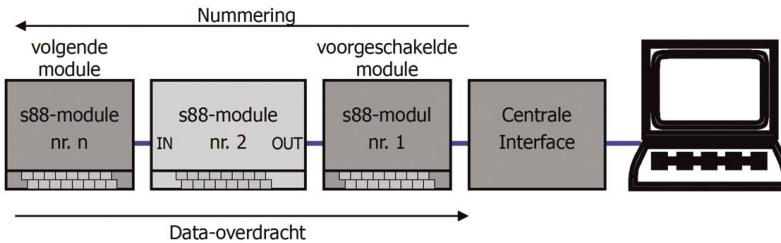
De terugmelder S88-3 is compatibel met alle componenten die met de door de firma Märklin\*\* ontwikkelde s88-bus werken. Hij kan 16 grondcontacten inlezen.

De terugmelder S88-3 is geoptimaliseerd voor gebruik in middengeleidersystemen.

### 2.1. Het verzenden van de terugmelding in de s88-bus

De informatie wordt door de S88-3 via de s88-bus doorgegeven aan de voorgeschakelde terugmelder of aan het aangesloten digitale apparaat (interface, memory of centrale). De gegevensoverdracht van de ene feedbackmodule naar de andere vindt plaats in de s88-bus volgens het bucket-chain-memory-principe.

Het aantal terugmeldingen dat u op een buslijn kunt aansluiten, hangt af van de interface, het memory of de centrale die u gebruikt. Neem de specificaties van de fabrikant van het apparaat in acht.



### Adressering van de terugmeldmodules

De adressering van de terugmeldmodule S88-6 gebeurt automatisch op basis van zijn positie op de buslijn. Het wordt daarom gebruikt in lineaire buslijnen met directe aansluiting op de interface, het memory of de centrale.

## 2.2. Aansluiting op digitale apparaten en andere terugmeldingen



### **Info: Standaard s88-N**

De S88-3 heeft RJ-45 connectoren volgens de s88-N norm, die de toewijzing regelt van in de handel verkrijgbare patchkabels voor gebruik in s88 feedbacksystemen. In tegenstelling tot de algemeen gebruikte 6-aderige verbindingkabels zijn patchkabels, die veel voorkomen in computernetwerken, grotendeels afgeschermd tegen vreemde elektrische signalen. Door het gebruik van patchkabels wordt de storingsgevoeligheid van de s88-bus dus aanzienlijk vermindert.

### **Aansluiting op digitale apparaten of voorgeschakelde s88 terugmelders**

De terugmelder S88-3 heeft twee parallel geschakelde uitgangen en kan dus worden aangesloten via

- de 6-polige interface en een 6-aderige kabel of
- de RJ 45-interface volgens S88-N en een patchkabel

naar een digitaal apparaat (interface, Memory of centrale eenheid) of een voorgeschakelde s88 feedbackmodule.

### **Aansluiting op volgende s88 terugmelders**

De ingang van de S88-3, via welke de verbinding met een volgende s88-feedbackmodule tot stand wordt gebracht, is ontworpen als een RJ 45-interface die overeenkomt met S88-N. De verbinding met een volgende s88-feedbackmodule wordt tot stand gebracht via een patchkabel. Een patchkabel wordt gebruikt voor de verbinding met een volgende s88 feedbackmodule met een s88-N interface aan de uitgang.

Als een verbinding moet worden gemaakt met een s88-feedbackmodule met een 6-pins s88-interface, is een extra S88-A-adapter vereist. Er zijn vier verschillende versies van de adapter beschikbaar, die verschillen qua

- aansluiting (stopcontact of stekker) en
- installatierichting

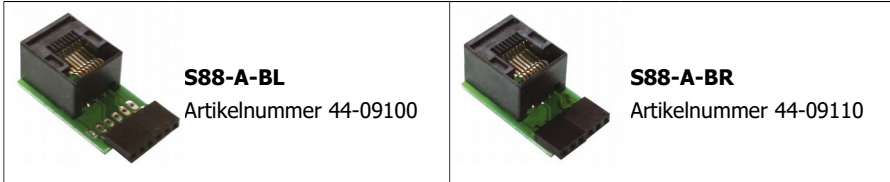
Verdere informatie → Sectie 2.3.

## 2.3. Info: Versies van de adapters S88-A

### S88 adapters met stopcontact

kunnen rechtstreeks worden aangesloten op de 6-pins connector van een S88-achtermodule.

Aanbevolen toepassing: Modules met connectoren die aan de zijkant uitkomen.



### S88-adapter met stekker

worden aangesloten via een zo kort mogelijke 6-aderige kabel (bijv. S88-15, artikelnummer 44-09250-01). Deze adapters moeten altijd worden gebruikt voor de aansluiting op de digitale centrale om mechanische beschadiging van de S88-interface van de centrale te voorkomen.

Aanbevolen gebruik: digitale apparaten, modules met naar boven gerichte connectoren

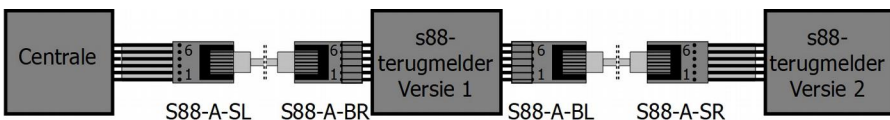


### Installatierichtingen van de adapters S88-A

Afhankelijk van de inbouwrichting wordt de "R" of "L" versie van de adapter gebruikt.

Versies	Richting van de 6-polige aansluiting*	
S88-A-SL und S88-A-BL	Centrale	* Verklaring: De specificatie verwijst naar de richting waarin de 6-pins connector van de adapter wijst.
S88-A-SR und S88-A-BR	Terugmelder	

### Toepassingsvoorbeelden



s88-terugmelder versie 1: met connectoren aan de zijkant

s88- terugmelder versie 2: met naar boven gerichte stekkers



### 3. Montage van de bouwset

Dit gedeelte kunt u overslaan indien u een kant en klare bouwsteen heeft aangeschaft.

#### 3.1. Veiligheidsinstructies

##### **Mechanische gevaren**

Afgeknipte draden en uiteinden kunnen scherpe punten hebben, die bij onvoorzichtig vastpakken huidverwondingen kunnen opleveren. Pas daarom op voor scherpe punten bij het vastpakken.

Zichtbare beschadigingen van onderdelen kunnen tot niet calculeerbare gevaren leiden. Bouw beschadigde onderdelen niet in, maar verwijder deze zoals voorgeschreven en vervang ze door nieuwe.

##### **Brandgevaar**

Wanneer de hete soldeerpunt met brandbaar materiaal in contact komt ontstaat een brandhaard. Deze kan een brand veroorzaken en daardoor levensgevaarlijke verwondingen veroorzaken door verbranding en rookvergiftiging. Steek de netstekker van de soldeerbout of het soldeerstation alleen in het stopcontact gedurende de tijd die u voor het solderen nodig heeft. Houdt de soldeerpunt nooit in de buurt van brandbare materialen. Gebruik een goede soldeerbouthouder. Laat de hete soldeerbout nooit zonder toezicht liggen.

##### **Thermische gevaren**

Wanneer per ongeluk de hete soldeerpunt met uw huid in aanraking komt, of wanneer vloeibare soldeertin op de huid springt, bestaat het gevaar van huidverbranding. Voorkom dit gevaar door:

- bij uw werkzaamheden een hittebestendige onderlegger te gebruiken,
- de soldeerbout altijd op een goede soldeerbouthouder weg te leggen,
- bij het solderen op een juiste behandeling van de soldeerstift te letten,
- vloeibare soldeertin met een dikke vochtige lap of spons van de soldeerstift af te strijken.

##### **Omgevingsgevaren**

Een te klein, ongeschikt werkoppervlak en beperkte ruimteverhoudingen kunnen per ongeluk huidverbrandingen of brand teweegbrengen. Voorkom dit gevaar door een toereikend, schoon werkoppervlak in te richten met voldoende bewegingsvrijheid.

##### **Andere gevaren**

Kinderen kunnen uit onachtzaamheid of door een gemis aan verantwoordelijkheidsgevoel alle hiervoor beschreven gevaren veroorzaken. Om gevaar voor lijf en leden te voorkomen mogen kinderen onder de 14 jaar bouwsets niet bouwen en bouwstenen niet inbouwen.



**Let op:** Kleine kinderen kunnen zeer kleine onderdelen met scherpe draadeinden inslikken. LEVENSGEVAARLIJK! Zorg er daarom voor dat onderdelen niet in handen van kleine kinderen komen.

In scholen, opleidingsinstituten, hobby- en sociale werkplaatsen dient de bouw, het inbouwen en het gebruik van bouwgroepen door geschoold personeel te worden begeleid.

In industriële instellingen zijn de voor die bedrijfstak geldende voorschriften voor het gebruik van elektrische componenten van toepassing (NEN 1010).

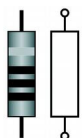
### 3.2. Correct solderen

- Gebruik een soldeerbout met temperatuurregeling, die u instelt op ca. 300 °C.
- Gebruik alleen elektronisch soldeer met een flux.
- Gebruik nooit soldeerwater of soldeervet bij het solderen van elektronische schakelingen. Deze bevatten een zuur dat componenten en geleiders vernietigt.
- Steek de aansluitdraden van de componenten zo ver mogelijk door de gaten van de printplaat zonder kracht te zetten. De behuizing van het onderdeel moet dicht boven de printplaat zitten.
- Zorg ervoor dat de polariteit van de componenten correct is voordat u ze soldeert.
- Soldeer snel: te lang solderen kan ertoe leiden dat pads of tracks losraken of zelfs onderdelen vernielen.
- Houd de soldeerstift op het soldeerpunt zodanig dat deze de componentdraad en het pad tegelijkertijd raakt. Voeg (niet te veel) soldeer tegelijkertijd toe. Zodra het soldeer begint te vloeien, verwijdert u het van het soldeerpunt. Wacht dan even tot het soldeer goed vloeit voordat u de soldeerbout uit de soldeerverbinding haalt.
- Verplaats het onderdeel dat u zojuist hebt gesoldeerd niet voor ongeveer 5 seconden.
- Een schone, niet geoxideerde (schaallose) soldeerstift is essentieel voor een perfecte soldeerverbinding en een goede soldering. Veeg daarom voor elke soldering overtollig soldeer en vuil af met een vochtige spons, een dikke vochtige doek of een siliconenwisser.
- Knip na het solderen de aansluitdraden direct boven het soldeerpunt af met een zijknijptang.
- Controleer na de montage altijd opnieuw of alle componenten correct zijn geplaatst en gepolariseerd. Controleer ook of er geen verbindingen of sporen per ongeluk zijn overbrugd met tin. Dit kan niet alleen leiden tot storingen, maar ook tot de vernietiging van dure onderdelen. Met de schone hete soldeerstift kunt u overtollig soldeer opnieuw vloeibaar maken. Het soldeer vloeit dan van de plank naar de soldeerstift.

### 3.3. Voorbereiding

Leg de onderdelen gesorteerd voor u op de werkplek. De afzonderlijke elektronische onderdelen hebben de volgende bijzonderheden, waar u op moet letten om fouten bij het bouwen te voorkomen:

#### Weerstanden

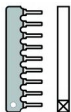


Weerstanden "remmen" de stroom.

De waarde van weerstanden voor kleine vermogens wordt door kleurringen weergegeven. Iedere kleur staat voor een ander cijfer. Koolweerstanden hebben 4 kleurringen. De 4e ring (hier tussen haakjes) geeft de tolerantie aan (goud = 5%).

Waarde:	Kleurringen:
1 k $\Omega$	bruin - zwart - rood (goud)
4,7 k $\Omega$	geel - violet - rood (goud)
100 k $\Omega$	bruin - zwart - geel (goud)

### Weerstandsnetwerken



In weerstandsnetwerken zijn meerdere weerstanden opgenomen. Het aantal van de geïntegreerde weerstanden varieert per bouwvorm. De ene zijde van de weerstanden wordt gemeenschappelijk vanuit het netwerk naar buiten gevoerd, aan de andere zijde is iedere weerstand gescheiden.

### Keramische Condensatoren

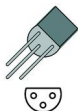


Keramische condensatoren worden o.a. gebruikt voor het afvoeren van stoorspanningen of als frequentie bepalend onderdeel. Keramische condensatoren zijn niet gepoold.

Ze zijn normaal gesproken van een driecijferig getal voorzien dat de waarde van de condensator versleuteld weergeeft. Het getal 104 komt overeen met de waarde 100 nF.

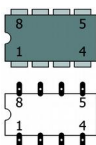
### Transistors

Transistors zijn stroomversterkers, die zwakke signalen in sterkere omzetten. Er zijn diverse typen met verschillende behuizingen. Het type van de transistoren is op de behuizing afgedrukt.



De kleine transistoren (b.v. BC-typen, BS-typen, FET's) hebben een half cilindrische behuizing (SOT behuizing). De drie aansluitingen van de bi-polaire transistoren (b.v. BC, BD en BT typen) hebben een basis, emitter en collector (in schema's afgekort met de letters B, E, C).

### IC's



IC's vervullen al naar gelang het type verschillende taken. De meest gebruikte behuizing is de zogenaamde "DIP"-behuizing waar aan de zijkanten 4, 6, 8, 14, 16 of 18 pootjes steken.

IC's zijn zeer gevoelig voor beschadigingen bij het solderen (hitte, elektrostatische lading). Daarom wordt op de plaats van het IC eerst een IC voet gesoldeerd waar later het IC in wordt gestoken.

### Aansluitklemmen

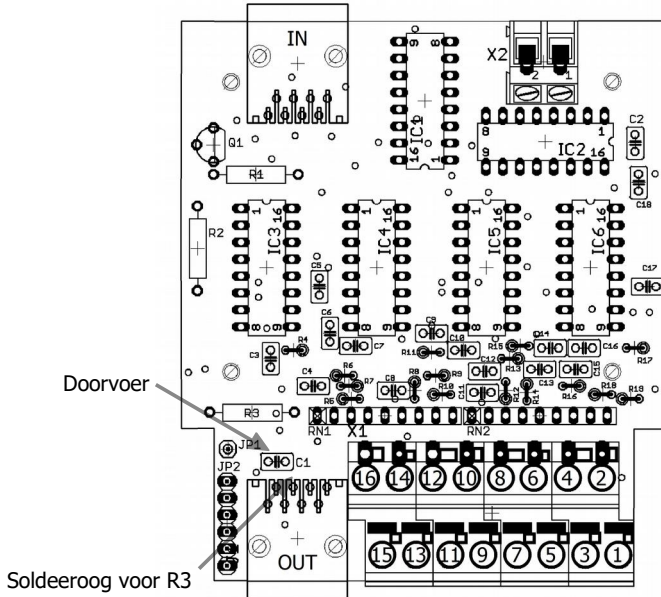
Aansluitklemmen zijn soldeerbare luster terminals. Zij maken een soldeerloze, veilige - en toch te allen tijde afneembare - verbinding van de aansluitkabels met de schakeling mogelijk.

### RJ-45 bussen

De RJ-45 bussen zijn gestandaardiseerd en zijn geschikt voor het aansluiten van de in de handel te verkrijgen standaard patchkabels (of RJ-45 kabels).

### 3.4. Printplan en stuklijst

#### Printplan



#### Stuklijst

Weerstanden	R4, R5, R6, R7, R8, R9, R10, R11, R12, R13, R14, R15, R16, R17, R18, R19	1 k $\Omega$
	R2	4,7 k $\Omega$
	R1, R3	100 k $\Omega$
Weerstandsnetwerken	RN1, RN2	47 k $\Omega$
Keramische condensatoren	C1, C2, C3, C4, C5, C6, C7, C8, C9, C10, C11, C12, C13, C14, C15, C16, C17, C18	100 nF
Kleine transistoren	Q1	BC547B
IC's	IC1, IC2	4014N
	IC3, IC4, IC5, IC6	4044N
IC-voetjes	IC1, IC2, IC3, IC4, IC5, IC6	16-polig
Aansluitklemmen	X2	2-polig
	X1	2 x 8-polig
Pinstrippen	JP1	niet gebruikt
	JP2	6-polig
RJ-45 bussen	IN, OUT	

### 3.5. Bouwen van de bouwset

Ga volgens de navolgende lijst te werk. Soldeer eerst de onderdelen aan de soldeerzijde en knip dan met een zijkniptang de uitstekende draadeinden krap boven de soldering af. Let op de aanwijzingen voor het solderen in hoofdstuk 3.2.

 **Let op:**

Diverse onderdelen moeten overeenkomstig hun poling worden ingebouwd! Wanneer u deze onderdelen verkeerd om soldeert, kunnen zij bij het in werking stellen beschadigd worden. In het ergste geval kan de gehele schakeling stuk gaan. In elk geval is het onderdeel zonder functie.

1.	Weerstanden R1, R2, R3	Inbouwrichting willekeurig. Let op: onder de weerstand R3 bevindt zich een doorvoer. Gebruik dit niet om de weerstand te solderen!
2.	IC voetjes	Bouw de voetjes dusdanig in, dat de markering van de voet in dezelfde richting wijst als de markering op de print!
3.	Weerstanden R4 t/m R19	Soldeer de weerstanden zodanig, dat zij loodrecht op de print staan. Inbouwrichting willekeurig.
4.	Weerstands- netwerken	Let op de inbouwrichting! De gemeenschappelijke aansluiting is gemarkeerd met een kruisje, dat ook op de montageafdruk staat.
5.	Keramische Condensatoren	Inbouwrichting willekeurig.
6.	Transistor	Let op de poling! De doorsnede van de kleine transistoren (b.v. BC typen) in een SOT behuizing worden op de printplaat afgedrukt.
7.	Printstrip	
8.	Aansluitklemmen	Steek de aansluitklemmen vóór de installatie in elkaar.
9.	RJ-45 bussen	
10.	IC's in "DIL"- behuizing	Steekt u de IC's in de ingesoldeerde IC voetjes. Raak de IC's niet eerder aan voordat u ontladen bent, b.v. door even de centrale verwarming vast te pakken. Zorg er voor dat de pootjes niet omhoog als u ze in het voetje steekt. Let erop dat de markeringen op de print, het voetje en het IC in dezelfde richting liggen.

### 3.6. Een optische controle uitvoeren

Voer na het bouwen een optische controle uit en verwijder eventueel aanwezige gebreken:

- Verwijder alle losse delen zoals draadresten of tindruppels van de print. Verwijder scherpe kanten of puntige draadeinden.
- Controleer of dicht naast elkaar liggende soldeerplekken per ongeluk met elkaar verbonden zijn. Kortsluitgevaar!
- Controleer of alle delen juist gepoold zijn.

Wanneer alle problemen opgelost zijn gaat u verder met het volgende punt.

## 4. Aansluitingen S88-3

### Pinbezetting

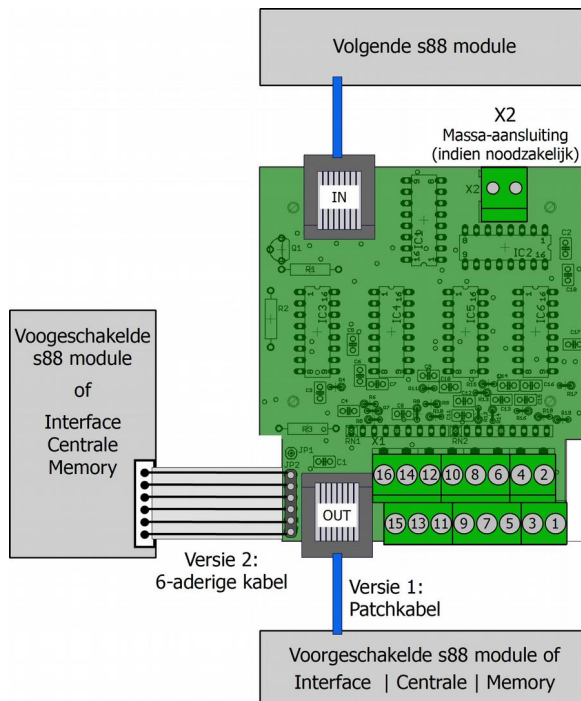
IN	RJ-45-aansluitbus voor de aansluiting van een volgende s88-module
OUT	RJ-45-aansluitbus of 6 polige stekker voor de aansluiting van een voorgeschakelde s88-module of digitale apparaat
1 ... 16	Ingangen voor massacontacten
X2	Massa-aansluiting (indien noodzakelijk)

### Aansluiting van digitale apparaten en s88 terugmelders

De S88-3 heeft twee RJ-45-aansluitbussen (IN, OUT) voor het aansluiten van standaard patchkabels (RJ-45-kabels), voor een storingsvrije verbinding naar andere terugmelders of digitale apparaten overeenkomstig de standaard s88-N.

Gebruik voor het aansluiten van de S88-3 op een voorgeschakelde standaard terugmelder of digitaal apparaat een 6 aderige kabel die u met de 6 polige aansluiting van de S88-3 verbindt. Als alternatief kunt u de verbinding via een patchkabel en een adapter S88-A (extra accessoire) maken.

Voor de aansluiting van nageschakelde terugmelders met 6-polige s88-aansluiting hebt u een adapter S88-A en eventueel een 6-polige lintkabel nodig (→ paragraaf 1.3.).



## Massa-aansluiting

In systemen met doorgaande massa (b.v. 3 geleider modelspoorwegen, die d.m.v. een doorgaande massa worden gevoed) wordt de massaverbinding tussen s88-terugmelders en de overige componenten via de massaleiding in de s88-buskabel doorgevoerd.

Bij digitale modelspoorwegen, waarvan de boosters galvanisch gescheiden zijn, moet de massa aansluiting X2 van de S88-3-module via een speciale massaleiding resp. railmassa worden aangesloten. Dat geldt vooral voor modelspoorwegen met DCC compatibel boosters, maar ook voor modelspoorwegen die b.v. met het Central Station van Märklin\*\* of de Ecos van ESU\*\* worden aangestuurd.

## Aansluiten van de railsecties en de aardaansluiting

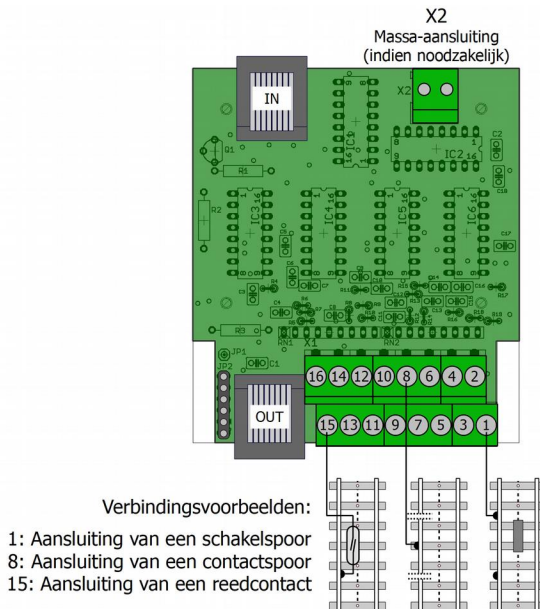
Op de ingangen en de massa-aansluiting van de S88-3 zijn aansluitklemmen gesoldeerd, waarin u de draden steekt en vastschroeft.

## Functietest

Sluit eerst de uitgang "OUT" van de S88-3 voor een test aan op de centrale, het memory of het interface. Bevestig een aansluitdraad op de massa-aansluiting X2 van de module en verbind die achtereenvolgens met alle 16 railingen. Controleer of voor alle ingangen de juiste toestandmelding wordt weergegeven.


## Inbouw op de modelspoorbaan

Na het succesvol afsluiten van de functietest bouwt u de s88 terugmelder op de gewenste plaats op uw modelspoorbaan in. Sluit de ingangen 1 tot 16 op de massacontacten aan en verbind de s88 terugmelder met de centrale, het memory of het interface resp. met een andere terugmelder.





## 5. Checklist voor het oplossen van problemen en het corrigeren van fouten

 **Waarschuwing:** Als u een sterke warmteontwikkeling waarneemt, moet u onmiddellijk de verbinding met de voedingsspanning verbreken. **Brandgevaar!**

Mogelijke oorzaken:

- Een of meer aansluitingen zijn defect. → Controleer de aansluitingen.
- "Kit" versie: een of meerdere componenten zijn verkeerd gesoldeerd. → Voer een visuele inspectie uit (→ paragraaf 3.5.) en verhelp zo nodig de fouten.
- De module is defect. → Stuur de terugmelder ter controle op.

### Foutieve weergave van de staten

De centrale, het memory of het interface geeft de toestand niet correct weer.

Mogelijke oorzaken:

- De verbinding(en) tussen de terugmeldmodule en andere terugmeldmodules en/of digitale apparaten zijn onderbroken. → Controleer de verbinding(en). Wanneer u flatkabels gebruikt, controleer ook of de aansluitbussen van de flatcable in de goede volgorde zijn ingestoken.
- De aansluiting tussen de ingang en het massacontact is onderbroken. → Controleer de aansluiting.

### 5.1. Technische hotline

Indien u vragen heeft over het gebruik van de s88-terugmelder kan onze technische hotline u helpen (telefoonnummer en e-mailadres op de laatste pagina).

### 5.2. Reparaties

U kunt ons defecte terugmelders ter reparatie opsturen (adres op de laatste pagina). In geval van een garantie- of waarborgclaim is de herstelling voor u gratis. Als bewijs van een eventuele aanspraak op garantie- of waarborg dient u het aankoopbewijs bij uw retourzending te voegen.

Indien er geen aanspraak op garantie- of waarborg bestaat, zijn wij gerechtigd u de kosten van de reparatie en de kosten van de retourzending in rekening te brengen. Wij rekenen maximaal 50% van de nieuwprijs aan voor de reparatie volgens onze geldige prijslijst. Wij behouden ons het recht voor de reparatie te weigeren indien deze technisch onmogelijk of niet economisch verantwoord is.

Als u wilt weten of een reparatie mogelijk of economisch verantwoord is voordat u hem opstuurt, kunt u contact opnemen met onze Technische Hotline (telefoonnummer en e-mailadres op de laatste bladzijde).

Stuur een reparatiezending a.u.b. niet ongefrankeerd op. In het geval van een garantie- of waarborgclaim vergoeden wij u de reguliere verzendkosten.

## 6. Technische gegevens

Terugmeldprotocol	s88
Aantal massacontacten	16
Aansluitingen aan de s88-bus	OUT: RJ-45 overeenkomstig S88-N of 6-polige stekker IN: RJ-45 overeenkomstig S88-N

### Elektrische kenmerken

Bedrijfsspanning	5 – 15 V gelijkspanning (is op de s88-bus reeds aanwezig)
------------------	--

### Bescherming

Beschermingsklasse	Kant-en-klare module (zonder behuizing): IP 00 Betekenis: Geen bescherming tegen vreemde voorwerpen, contact en water. Gereed toestel (in behuizing): IP 20 Betekenis: Beschermd tegen vaste vreemde voorwerpen met een diameter $\geq 12,5$ mm en toegankelijk met een vinger. Geen bescherming tegen water.
--------------------	--

### Milieu



Voor gebruik in gesloten ruimten

Omgevingstemperatuur tijdens bedrijf	0 ~ + 30 °C
Toelaatbare relatieve vochtigheid tijdens bedrijf	10 ~ 85% (niet-condenserend)
Omgevingstemperatuur tijdens opslag	- 10 ~ + 40 °C
Toelaatbare relatieve vochtigheid tijdens opslag	10 ~ 85% (niet-condenserend)

### Andere kenmerken

Afmetingen (ong.)	Printplaat: 72 x 82 mm Gereed toestel inclusief behuizing: 100 x 90 x 35 mm
Gewicht (ong.)	Geassembleerd bord (kant-en-klare module): 71 g Gereed toestel inclusief behuizing: 119 g

## 7. Garantie, EU-conformiteit & WEEE

### 7.1. Garantieverklaring

Op dit product wordt twee jaar garantie gegeven vanaf de datum van aankoop aan de eerste koper, met een maximum van drie jaar na de productie van het product. De eerste koper is de gebruiker die als eerste het product bij ons gekocht heeft, bij een winkelier of een ander, juridisch gezien, persoon, die het product in het kader van zijn zelfstandige beroep doorverkoopt of inbouwt. De garantie bestaat naast de wettelijke garantiebepalingen, uit de afspraken die de gebruiker met de verkoper is overeengekomen.

De garantie omvat een gratis reparatie van gebreken, die aantoonbaar terug te voeren zijn op materiaal of fabricage onzerzijds. Bij bouwsets aanvaarden wij de verantwoordelijkheid voor de volledigheid en staat van de componenten, evenals de karakteristieke functies van de onderdelen in ongebouwde toestand. Wij garanderen de naleving van de technische gegevens wanneer de schakeling volgens de handleiding is samengesteld en zoals is voorgeschreven in gebruik werd genomen.

Wij behouden het recht van reparatie, verbeteringen, reserve leveringen of teruggave van de koopprijs. Verdergaande aanspraken zijn uitgesloten. Vorderingen tot vergoeding van gevolgschade of productaansprakelijkheid worden alleen naar wettelijke voorschriften erkent.

Voor waarde voor de aansprakelijkheid op garantie is de naleving van de handleiding. Aanspraken op garantie vervallen ook in de navolgende gevallen:

- bij eigenmachtige verandering van de schakeling,
- bij reparatiepogingen aan de kant-en-klare module of het gereed toestel,
- bij schade door derden,
- bij foutief bedienen of schade door een verkeerde behandeling of misbruik.

## 7.2. EG-verklaring van overeenstemming



Dit product voldoet aan de eisen van de volgende EU-richtlijnen en is daarom voorzien van de CE-markering.

2001/95/EU-richtlijn inzake productveiligheid

2015/863/EU betreffende beperking van het gebruik van bepaalde gevaarlijke stoffen in elektrische en elektronische apparatuur (RoHS)

2014/30/EU inzake elektromagnetische compatibiliteit (EMC-richtlijn). Onderliggende normen: DIN-EN 55014-1 en 55014-2: Elektromagnetische compatibiliteit - Eisen voor huishoudelijke apparaten, elektrisch gereedschap en soortgelijke elektrische uitrusting. Deel 1: Uitgestraalde interferentie, deel 2: Immuniteit voor interferentie

Neem de volgende maatregelen om de elektromagnetische compatibiliteit tijdens het gebruik te handhaven:

Sluit de voeding alleen aan op een correct geïnstalleerd en gezekerd stopcontact.

Breng geen wijzigingen aan in de originele onderdelen en volg de instructies, aansluitings- en montageschema's in deze handleiding nauwkeurig op.

Gebruik voor reparatiewerkzaamheden alleen originele reserveonderdelen.

## 7.3. Verklaringen betreffende de AEEA-richtlijn

Dit product is onderworpen aan de eisen van de EU-richtlijn 2012/19/EG betreffende afgedankte elektrische en elektronische apparatuur (AEEA), d.w.z. dat de fabrikant, distributeur of verkoper van het product moet bijdragen aan de juiste verwijdering en verwerking van afgedankte apparatuur in overeenstemming met de EU- en nationale wetgeving. Deze verplichting omvat

- registratie bij de registrerende instanties ("registers") in het land waar AEEA wordt gedistribueerd of verkocht
- de regelmatige rapportering over de hoeveelheid verkochte EEA
- de organisatie of financiering van de inzameling, verwerking, recycling en nuttige toepassing van de producten
- voor distributeurs, het opzetten van een terugnamedienst waar klanten AEEA gratis kunnen inleveren
- voor producenten, naleving van de richtlijn betreffende beperking van het gebruik van bepaalde gevaarlijke stoffen in elektrische en elektronische apparatuur (RoHS).



Het symbool van de "doorkruiste vuilnisbak op wieltjes" betekent dat u wettelijk verplicht bent de gemarkeerde apparatuur aan het einde van de levensduur te recyclen. De apparaten mogen niet bij het (ongesorteerd) huisvuil of bij het verpakkingsafval worden gedaan. Lever de apparaten in bij speciale inzamel- en inleverpunten, bijv. bij recyclingcentra of bij handelaars die een overeenkomstige terugnameservice aanbieden.







Meer informatie en tips:

<http://www.tams-online.de>

Garantie en service:

Tams Elektronik GmbH

Fuhrberger Straße 4  
DE-30625 Hannover

fon: +49 (0)511 / 55 60 60

fax: +49 (0)511 / 55 61 61

e-mail: [modellbahn@tams-online.de](mailto:modellbahn@tams-online.de)

