

# HEIßWOLF



Halter für Bedienteil

## SFR-2000-B

Artikel-Nr. 56-20029-01

Anwendungsbeispiel

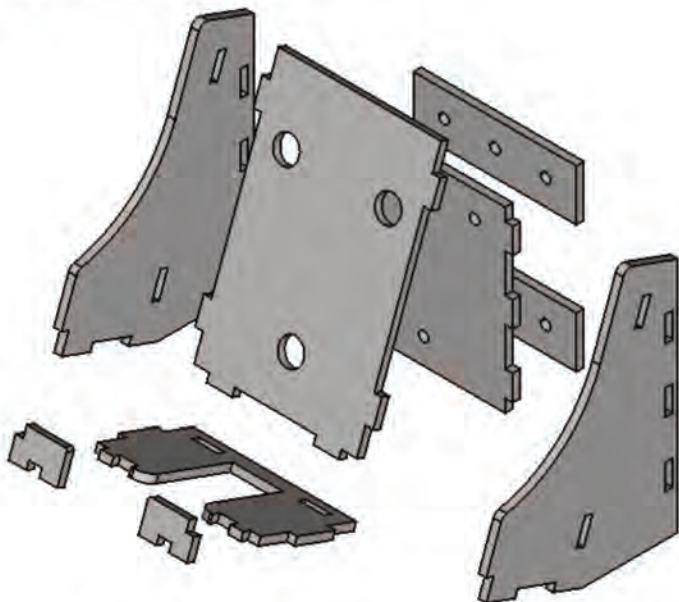


tams elektronik

## Zusammenbau

1. schleifen	<i>Bevor Sie die Einzelteile heraustrennen:</i> Schleifen Sie den Nutzen, um die Schmauchspuren, die bei der Laserbearbeitung entstehen, zu entfernen.
2. Teile heraustrennen	Drücken Sie die Einzelteile vorsichtig aus dem Nutzen.
3. zusammenstecken	Stecken Sie die Teile zunächst nur probeweise entsprechend der Explosions-Zeichnung zusammen. Damit stellen Sie sicher, dass alle Teile gut passen und die Reihenfolge des Zusammenbaus klar ist.  Achten Sie besonders auf die Lage der Löcher in Ablage und Rückwand, damit der Halter später problemlos befestigt werden kann. Die Löcher in Ablage, Rückwand und den beiden Aufdoppelungen müssen in einer Flucht liegen.
4. leimen	Bestreichen Sie alle Flächen, die an andere Teile anschließen, mit Leim. Fügen Sie die Teile zusammen.
5. säubern	Entfernen Sie hervorquellenden Leim sofort!
6. fixieren	Fixieren Sie die zusammengebauten Teile bis zum Anziehen des Leims (mindestens 1 Stunde). Dazu eignen sich z.B. Gummibänder.
7. Kanten schleifen	Schleifen Sie alle Kanten mit Schleifpapier glatt.
8. lackieren	Um die Oberflächen vor Verschmutzung zu schützen, ist die Behandlung mit Lack, Öl oder Beize empfehlenswert.

## Explosions-Zeichnung



## Garantieerklärung

Für dieses Produkt gewähren wir freiwillig 2 Jahre Garantie ab Kaufdatum des Erstkunden, maximal jedoch 3 Jahre nach Ende der Serienherstellung des Produktes. Die Garantie besteht neben den gesetzlichen Gewährleistungsansprüchen, die dem Verbraucher gegenüber dem Verkäufer zustehen. Der Umfang der Garantie umfasst die kostenlose Behebung der Mängel, die nachweisbar auf von uns verarbeitetes, nicht einwandfreies Material oder auf Fabrikationsfehler zurückzuführen sind.



## Zubehör für Fahrregler SFR-2000

Sicherer Halt für  
Bedienteil des SFR-2000.

Montage an senkrechten Flächen.

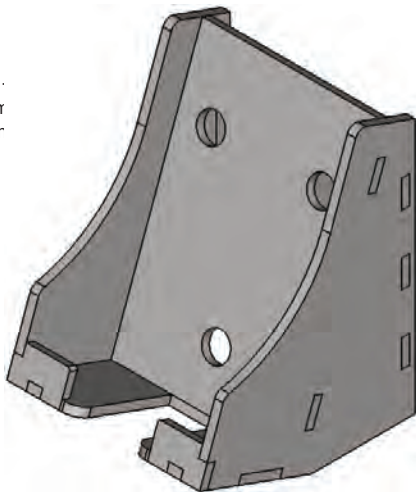
Der Bausatz ist nicht dafür bestim  
von Kindern unter 14 Jahren mor  
zu werden.

### Inhalt:

Sperrholz-Bausatz für  
Bedienteil-Halter SFR-2000  
Holzleim

### Abmessungen:

Höhe: 103 mm  
Breite: 73 mm  
Tiefe: 83 mm



Made in  
Germany

Tams Elektronik

Fuhrberger Str. 4  
DE-30625 Hannover  
fon +49(0)511-556060  
info@tams-online.de  
www.tams-online.de