

Mode d'emploi

SV-2

No. d'article 72-00065 | 72-00066



Module de puissance pour
des aiguillages à double solénoïde

tams elektronik



Sommaire

1. Premier pas.....	3
2. Conseils concernant la sécurité.....	5
3. Pour réussir vos soudures.....	7
4. Fonction.....	9
5. Caractéristiques techniques.....	9
6. Assembler le SV-2.....	10
7. Connecter le SV-2.....	14
8. Liste de vérification pour recherche des anomalies.....	17
9. Déclaration de garantie.....	18
10. Déclaration de conformité CE.....	19
11. Déclarations concernant la directive DEEE.....	19

© 09/2016 Tams Elektronik GmbH

Tous droits réservés, en particulier les droits de reproduction et de diffusion ainsi que de traduction. Toute duplication ou reproduction sous quelque forme que ce soit nécessite l'accord écrit de la société Tams Elektronik GmbH.

Sous réserve de modifications techniques.

1. Premier pas

Comment ce mode d'emploi peut vous aider

Ce mode d'emploi vous aide pas à pas lors de l'assemblage des prêts-à-monter et de l'installation et de la mise en œuvre des modules prêts à l'emploi. Avant d'entreprendre l'assemblage du prêt-à-monter ou l'installation du module, lisez l'intégralité de ce mode d'emploi et surtout les conseils de sécurité et le paragraphe sur les erreurs possibles et leur élimination. Vous connaîtrez ainsi la marche à suivre et éviterez des erreurs coûteuses à réparer.

Conservez soigneusement le mode d'emploi afin de pouvoir y recourir en cas de panne ultérieure éventuelle. En cas de transmission à une tierce personne du prêt-à-monter ou du module terminé, remettez lui aussi le mode d'emploi.

Du bon usage du matériel

Le SV-2 est prévu pour être utilisé selon ce mode d'emploi sur des réseaux ferroviaires miniatures. Toute autre utilisation est à proscrire et entraîne la perte de la garantie.

Le SV-2 n'est pas destiné à être assemblé ou installé par des enfants de moins de 14 ans.

La lecture, la compréhension et le respect de ce mode d'emploi font partis du bon usage de ce produit.

Vérifier le contenu

Vérifiez que l'emballage est complet :

- un prêt-à-monter composé de toutes les pièces figurant dans la liste des composants et un circuit imprimé ou
- un module prêt à l'emploi
- un cédérom (contenant le mode d'emploi et d'autres informations)

Matériel nécessaire

Pour assembler le prêt-à-monter, vous devez avoir :

- un fer à souder électronique (maximum 30 watts) à panne fine et un support pour fer à souder ou une station de soudage régulée,
- un rénovateur de panne, un chiffon ou une éponge,
- une surface de travail résistant à la chaleur,
- une pince coupante et une pince à dénuder,
- si nécessaire, une pince brucelles et une pince plate,
- de la soudure électronique (si possible en diamètre de 0,5 mm).

Pour tester le module, vous avez besoin d'un aiguillage.

Pour connecter le module, vous devez avoir des câbles de liaison.
Sections recommandées : $\geq 0,5 \text{ mm}^2$ pour toutes les connexions.

2. Conseils concernant la sécurité

Dangers mécaniques

Les câbles et autres composants coupés présentent des parties tranchantes qui peuvent provoquer des coupures de la peau. Soyez prudent en les prenant en main.

Des dégâts visibles sur des composants peuvent entraîner un danger incalculable. N'utilisez pas des éléments endommagés, mais remplacez-les par des composants neufs.

Dangers électriques

- Toucher des parties sous tension,
- toucher des parties susceptibles d'être sous tension,
- courts-circuits et connexion à des tensions non autorisées,
- humidité trop forte et condensation

peuvent provoquer une décharge électrique pouvant entraîner des blessures. Evitez ces dangers en respectant les mesures suivantes :

- Le câblage doit être fait hors tension.
- Ne procédez à l'assemblage et à l'installation que dans des lieux fermés, propres et secs. Evitez les atmosphères humides et les projections d'eau.
- N'alimentez les modules qu'avec des courants basse tension selon les données techniques. Utilisez exclusivement des transformateurs homologués.
- Ne branchez les transformateurs et les fers à souder que dans des prises homologuées.
- Assurez-vous que la section des câbles électriques est suffisante.
- En cas de condensation, attendez jusqu'à 2 heures avant de poursuivre les travaux.
- En cas de réparation, n'utilisez que des pièces d'origine.

Danger d'incendie

La panne chaude du fer à souder entrant en contact avec un matériau inflammable crée un risque d'incendie. L'incendie peut provoquer des blessures ou la mort par brûlures ou asphyxie. Ne branchez au secteur le fer à souder que durant le temps effectif de la soudure. Maintenez la panne éloignée de tout matériau inflammable. Utilisez un support adapté. Ne laissez jamais la panne chaude sans surveillance.

Danger thermique

Si par mégarde la panne chaude ou de la soudure entrait en contact avec votre peau, cela peut provoquer des brûlures. Evitez cela en :

- utilisant une surface de travail résistant à la chaleur,
- posant le fer à souder sur un support adapté,
- positionnant lors de la soudure la pointe de la panne avec précision,
- nettoyant la panne avec une éponge humide.

Danger environnemental

Une surface de travail inadaptée et trop petite et un local trop étroit peuvent entraîner des brûlures de la peau ou un incendie. Evitez cela en utilisant une surface de travail suffisante et un espace de travail adapté.

Autres dangers

Des enfants peuvent par inattention ou par irresponsabilité provoquer les mises en péril décrites ci-dessus. En conséquence, des enfants de moins de 14 ans ne doivent pas assembler les prêts-à-monter ni installer les modules.




Attention : Les enfants en bas âge peuvent avaler les petites pièces dont les parties coupantes ou pointues peuvent mettre leur vie en danger ! Ne laissez pas ces petites pièces à leur portée.

Dans les écoles, les centres de formation et les ateliers associatifs, l'assemblage et la mise en œuvre des modules doivent être surveillés par du personnel qualifié et responsable.

Dans les ateliers professionnels, les règles de sécurité de la profession doivent être respectées.

3. Pour réussir vos soudures

 **Rappelez-vous :** Une soudure inadéquate peut provoquer des dégâts par la chaleur voire l'incendie. Evitez ces dangers : lisez et respectez les règles édictées dans le chapitre Conseils concernant la sécurité de ce mode d'emploi.

- Utilisez un fer à souder de 30 watts maximum ou une station de soudage régulée.
- N'utilisez que de la soudure électronique avec flux.
- N'utilisez pas de pâte à souder ni de liquide décapant. Ils contiennent de l'acide qui détruit les composants et les pistes conductrices.
- Faites passer délicatement les câbles de connexion de l'élément par les trous de la platine. Le corps de l'élément doit se placer au plus près de la platine.
- Lors du soudage, respectez la polarité des composants.
- Soudez rapidement. Un contact prolongé détruit les composants ou décolle les œillets de soudage et les pistes.
- La pointe de la panne doit être en contact des deux pièces à souder. Apportez en même temps de la soudure (pas trop). Dès que la soudure fond, retirez le fil de soudure. Attendez un court instant que la soudure ait bien fondu avant de retirer la panne du point de soudure.
- Pendant environ 5 secondes, ne bougez pas le composant soudé.

- La condition pour une bonne soudure est une panne propre et non oxydée. Débarrassez la panne de ses impuretés en la frottant sur une éponge mouillée ou un nettoyeur de panne.
- Après le soudage, coupez les câbles à raz de la soudure avec une pince coupante.
- Enfin, contrôlez toutes les liaisons et vérifiez que la polarité de tous les composants a été respectée. Vérifiez aussi qu'aucun pont de soudure n'a été constitué entre les pistes ou les points de soudure. Cela peut entraîner la destruction de composants coûteux. La soudure en excédent peut être éliminée par une panne chaude et propre. La soudure fond et s'agglomère sur la panne.

4. Fonction

Le module de puissance fourni l'énergie nécessaire pour le fonctionnement d'un aiguillage à double solénoïde. Domaine d'utilisation :

- Commutation des aiguillages au fonctionnement dur: Ces peuvent être commutés indépendamment de la puissance du transformateur.
- Commutation simultanée de plusieurs aiguillages : un module de puissance est nécessaire pour chaque aiguillage. Une seule impulsion suffit pour commuter tous les aiguillages simultanément.

Le module de puissance fonctionne un peu comme un flash : la charge électrique nécessaire à la commutation de l'aiguillage est stockée dans un condensateur.

Le processus de décharge est commandé par un transistor, dès qu'une des deux entrées est connectée brièvement à la masse. Pour ce faire, utilisez un bouton poussoir, un pupitre de commande à contacts fugitifs, un rail de télécommande, etc. Les décodeurs pour aiguillages ne conviennent pas pour la commande du module.

5. Caractéristiques techniques

Alimentation	16 - 24 Volt courant continu ou alternatif
Consommation (à vide) max.	100 mA
Nombre des sorties	2
Intensité max. par sortie	1.000 mA
Type de protection	IP 00
Température en fonctionnement	0 ... +60 °C
Température de stockage	-10 ... +80 °C
Humidité relative	max. 85 %
Dimensions de la platine (env.)	31 x 27 mm
Poids (env.)	10,5 g

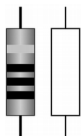
6. Assembler le SV-2

Vous pouvez sauter ce chapitre si vous avez acquis un module prêt à l'emploi ou complet avec capot.

Préparation

Placez les composants triés devant vous sur le plan de travail. Les composants électroniques présentent les caractéristiques suivantes à respecter pour éviter toute erreur de montage :

Résistances



Les résistances "freinent" le courant électrique. Leur sens de montage est indifférent. La valeur des résistances de faible puissance nominale est indiquée par des cercles de couleur. A chaque couleur correspond un nombre. La couleur entre parenthèses indique la tolérance qui est ici sans importance.

Valeur :

120 Ω

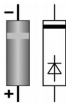
1 k Ω

Couleur:

brun - rouge - brun (or)

brun - noir - rouge (or)

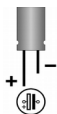
Diodes



Les diodes ne laissent passer le courant que dans un sens, la tension est aussi réduite de 0,3 à 0,8 V. Dans l'autre sens, le courant ne passe pas sauf si la tension limite est dépassée. Dans ce cas, la diode est toujours détruite.

La désignation de la diode est imprimée sur le corps de celle-ci. Les diodes doivent être montées dans un certain sens. Il est indiqué par un cercle situé à la fin de la diode vue dans le sens de passage du courant.

Condensateurs électrolytiques



Les condensateurs électrolytiques sont souvent utilisés pour stocker de l'énergie. Contrairement aux condensateurs céramique, ils sont polarisés. L'un des deux connecteurs est identifié par le signe moins (-), ce qui donne le sens de montage. Sa valeur est imprimée sur le capot.

Les condensateurs électrolytiques existent en plusieurs tensions de tenue à fréquence industrielle. L'utilisation d'un condensateur électrolytique d'une tension de tenue à fréquence industrielle supérieure à celle requise est possible sans problème.

Transistors

Les transistors sont des amplificateurs qui transforment un courant faible en courant plus puissant. Ils ont trois connexions polarisées qui obligent à respecter le sens du montage.



Les types BD ont un capot plat (capot TO) sur la partie avant duquel est indiqué le type de transistor. La partie métallique arrière est vierge de toute inscription. Sur le schéma, la partie arrière est représentée par un trait plus gros.

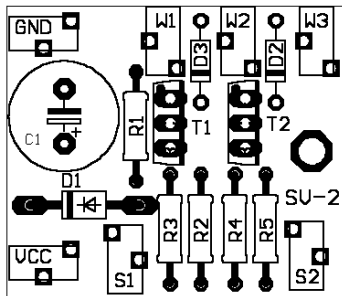
Douilles pour circuits imprimés

Les fiches de la platine sont prévues pour recevoir les prises de 2,6 mm largement répandues dans le monde du train miniature. Elles sont utilisées pour connecter l'alimentation ou un autre élément ou accessoire.

Nomenclature

Résistances	R1	120 Ω
	R2, R3, R4, R5	1 k Ω
Diodes	D1	1N400x, x=2...7
	D2, D3	1N4148
Condensateurs électrolytiques	C1	2200 μ F, \geq 25 V
Transistors	Q1, Q2	BD 680
Douilles pour circuits imprimés	GND, S1, S2, VCC, W1, W2, W3	2,6 mm

Plan d'implantation



Assemblage

Procédez dans l'ordre de la liste suivante. Soudez les composants du côté "soudure" et coupez les fils excédentaires avec une petite pince coupante. Respectez les conseils de soudage du paragraphe 3.

! Attention: Certains composants doivent être montés en respectant leur polarité ! En cas d'erreur de montage, ils peuvent être détruits lors de la mise sous tension. Au pire, tout le module peut être détruit. Dans tous les cas, le module ne fonctionne pas.

1.	Résistances	Sens de montage indifférent.
2.	Diodes	Respectez la polarisation! Le sens de montage est indiqué par un cercle situé à la fin de la diode vue dans le sens de passage du courant. Cela figure sur le plan de montage.
3.	Douilles	
4.	Transistors	Respectez la polarisation! Pour les transistors de puissance (par ex. des types BD) avec capot TO, la face arrière vierge d'inscription est représentée par un trait gras sur le schéma de montage.
5.	Condensateurs électrolytiques	Respectez la polarisation! L'un des deux connecteurs (le plus court) est identifié par le signe moins (-).

Effectuer un contrôle visuel

Après l'assemblage, effectuez un contrôle visuel et corrigez les éventuels défauts :

- Débarrassez le module de déchets tels que les restes de câbles ou gouttes de soudure. Éliminez les angles vifs ou pointes de câbles qui dépassent.
- Vérifiez que des soudures voisines ne sont pas en contact. Risque de court-circuit !
- Vérifiez la bonne polarité des pièces concernées.

Quand tous les défauts ont été corrigés, passez à l'étape suivante.

7. Connecter le SV-2

Faites d'abord un essai avec l'aiguillage de test avant d'installer le module sur votre réseau. Il est aussi recommander de tester les modules prêts à l'emploi.

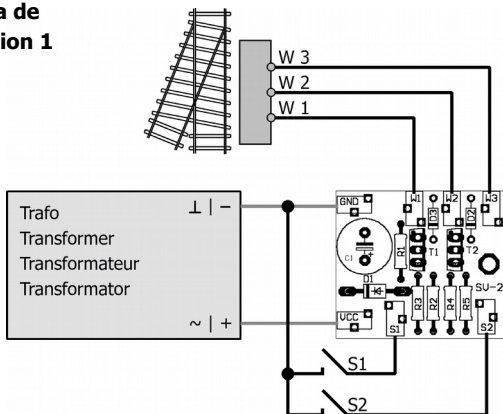
Connexion du module de puissance

Connectez le module de puissance conformément au schéma de connexion 1 et du tableau suivant.

W1	Solénoïde 1	
W2	Contact commun aux 2 solénoïdes	
W3	Solénoïde 2	
GND	Alimentation par courant alternatif Polarité indifférente	Alimentation par courant continu "- " de l'alimentation
VCC	Alimentation par courant alternatif Polarité indifférente	Alimentation par courant continu "+ " de l'alimentation
S1, S2	bouton poussoir, pupitre de commande à contacts fugitifs, rail de télécommande, etc.	

⚠ Attention: Aucun autre consommateur de courant ne doit être connecté au module de puissance. De ce fait, les lanternes d'aiguillage doivent être si nécessaire isolées des bobines et alimentées par une autre source, sinon, le module risque d'être détruit.

Schéma de connexion 1



Test du module de puissance

Reliez brièvement la fiche "GND" à la fiche "S1". L'aiguillage doit commuter. Sinon, l'aiguillage est peut être déjà dans la position finale. Dans ce cas, mettez manuellement l'aiguillage dans sa position de départ et essayez à nouveau. Reliez maintenant "GND" à "S2". L'aiguillage doit à nouveau commuter. Attention : entre chaque commutation il doit s'écouler un temps (environ 2 secondes) pour permettre le rechargement du condensateur.

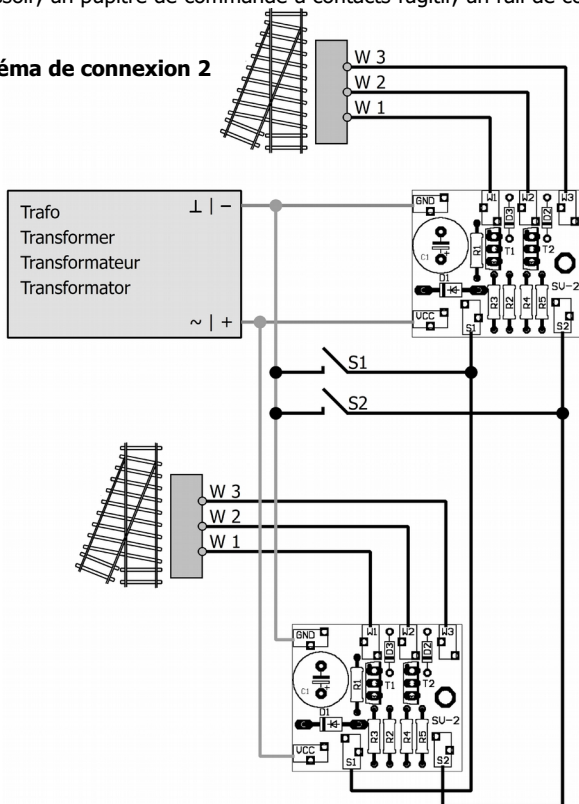
⚠ Attention : Si un composant chauffe, débranchez immédiatement l'alimentation du module. Danger de court-circuit. Contrôlez l'assemblage.

Si le test est réussi, débranchez le module de l'alimentation. Puis installez le module à l'emplacement désiré sur votre réseau ferroviaire miniature.

Commande simultanée de plusieurs aiguillages

Vous pouvez commander plusieurs aiguillages simultanément dans la mesure où chaque aiguillage est connecté à son propre module de puissance. Reliez les entrées des modules de puissance à un bouton, poussoir, un pupitre de commande à contacts fugitif, un rail de contact, etc.

Schéma de connexion 2



8. Liste de vérification pour recherche des anomalies

- Des composant deviennent brûlants ou commencent à fumer.



Débranchez immédiatement l'alimentation !

Cause possible : Un ou plusieurs éléments ont été soudés à l'envers. → Si vous avez assemblé le module vous-même, faites une vérification visuelle (→ paragraphe 6.) et corrigez s'il y a lieu les défauts. Sinon envoyez le module en réparation.

- L'aiguillage de test ne commute pas.

Cause probable : l'alimentation est mal connectée. → Vérifiez les connexions.

Cause probable : l'aiguillage de test est défectueux. → Vérifiez l'aiguillage.

Hotline : En cas de problème avec votre module, notre service de dépannage est à votre disposition (voir dernière page).

Réparations : vous pouvez nous envoyer un module défectueux en réparation (adresse en dernière page). Si la garantie s'applique, la réparation est gratuite. Pour des dégâts non couverts par la garantie, le prix de la réparation représentera au maximum la différence entre le prix d'un appareil prêt à l'emploi et celui d'un prêt-à-monter selon la dernière liste de prix en vigueur. Nous nous réservons le droit de refuser une réparation si celle-ci est techniquement ou financièrement non réalisable.

Veillez ne pas nous envoyer la pièce à réparer en port dû. Si la garantie s'applique, nous vous dédommagerons de vos frais d'expédition jusqu'à hauteur du forfait de frais de port applicable à la pièce selon notre dernière liste de prix. Si la réparation est faite hors garantie, les frais d'envoi et de retour sont à votre charge.

9. Déclaration de garantie

Nous offrons pour ce produit 2 ans de garantie à partir de la date d'achat par le premier client, limitée toutefois à 3 ans après l'arrêt de la production en série du produit. Le premier client est le consommateur qui a acquis le produit auprès de notre société, d'un revendeur ou d'un installateur agréés. Cette garantie complète la garantie légale dont bénéficie l'acheteur.


La garantie comprend la correction gratuite des défauts provoqués manifestement par nous lors de l'utilisation de composants défectueux ou d'une erreur de montage. Pour les prêts-à-monter, nous garantissons l'intégralité et la qualité des composants ainsi que le fonctionnement conforme des éléments avant montage. Nous garantissons le respect des caractéristiques techniques en cas de montage (pour les prêts-à-monter), de branchement, de mise en service et d'utilisation (pour tous nos produits) conformément au mode d'emploi.

Nous nous réservons un droit de réparation, amélioration, remplacement ou remboursement du prix d'achat. Toute autre exigence est exclue. La réparation de dégâts collatéraux ou de responsabilité produits ne peuvent s'appliquer que dans le cadre de la loi.

La garantie ne s'applique que si le mode d'emploi a été respecté. La garantie est caduque dans les cas suivants :

- modification volontaire des commutations,
- tentative de réparation d'un module prêt à l'emploi,
- dommages causés par l'intervention d'un tiers,
- usage inapproprié ou dommages consécutifs à la négligence ou l'abus.

10. Déclaration de conformité CE

 Ce produit répond aux exigences des directives suivantes et porte donc la marque CE.

2004/108/EG concernant la compatibilité électromagnétique. Fondé sur les normes : EN 55014-1 and EN 61000-6-3.

Respectez les consignes suivantes pour conserver un fonctionnement exempt de parasites et d'émissions électromagnétiques gênantes :

- Branchez le transformateur d'alimentation au secteur sur une prise homologuée.
- Ne modifiez pas les pièces d'origine et respectez les consignes, les schémas de connexion et les plans d'implantation de ce mode d'emploi.
- Pour les réparations, n'utilisez que des pièces de rechange d'origine.

2011/65/EG relative à la limitation de l'utilisation de certaines substances dangereuses dans les équipements électriques et électroniques (RoHS). Fondé sur la norme : EN 50581.

11. Déclarations concernant la directive DEEE



Ce produit répond aux exigences de la directive 2012/19/EG relative aux déchets d'équipements électriques et électroniques (DEEE).

Ne jetez pas ce produit dans les déchets ménagers, mais déposez le parmi les produits recyclables.

Informations et conseils:

<http://www.tams-online.de>

Garantie et service:

Tams Elektronik GmbH

Fuhrberger Straße 4

DE-30625 Hannover

fon: +49 (0)511 / 55 60 60

fax: +49 (0)511 / 55 61 61

e-mail: modellbahn@tams-online.de

