

Sound-Booster

Versterker voor besturingsmodules
met geluidsuitgang

Handleiding



Inhoud

1. Starten.....	3
1.1. Inhoud van het pakket.....	3
1.2. Beoogd gebruik.....	3
1.3. Veiligheidsinstructies.....	3
2. Functie.....	4
3. Aansluitingen.....	5
3.1. Aansluiting op de SD-32 servobesturing.....	5
3.2. Aansluiting op een LC-NG module.....	6
3.3. Het volume regelen.....	6
4. Checklist voor het oplossen van problemen en het corrigeren van fouten.....	7
4.1. Technische hotline.....	7
4.2. Reparaties.....	7
5. Technische gegevens.....	9
6. Garantie, EU-conformiteit & WEEE.....	10
6.1. Garantieverklaring.....	10
6.2. EG-verklaring van overeenstemming.....	11
6.3. Verklaringen betreffende de AEEA-richtlijn.....	11

Versie 1.0 | Status: 01/2024

© Tams Elektronik GmbH

Alle rechten voorbehouden, met name het recht van verveelvoudiging en distributie, alsmede vertaling. Voor kopieën, reproducties en wijzigingen in welke vorm dan ook is de schriftelijke toestemming van Tams Elektronik GmbH vereist. Wij behouden ons het recht voor om technische wijzigingen aan te brengen.

De handleiding afdrukken

De opmaak is geoptimaliseerd voor dubbelzijdig afdrukken. De standaard paginagrootte is DIN A5. Als u de voorkeur geeft aan een grotere weergave, wordt het aanbevolen op DIN A4 af te drukken.

1. Starten

De instructies helpen u stap voor stap bij de veilige en juiste installatie en het gebruik van uw sound-booster. Lees, voordat u de sound-booster in gebruik neemt, deze handleiding volledig door, met name de veiligheidsvoorschriften en het hoofdstuk over mogelijke fouten en het verhelpen daarvan. U weet dan waar u op moet letten en voorkomt zo fouten die soms alleen met veel moeite kunnen worden hersteld.

Bewaar de instructies op een veilige plaats, zodat u bij eventuele storingen de functionaliteit later kunt herstellen. Als u de sound-booster aan een ander doorgeeft, geef dan ook de instructies mee.

1.1. Inhoud van het pakket

- 1 sound-booster (artikelnummer 72-08017-01)
- 1 socketstrip met kabels (3-polig)

1.2. Beoogd gebruik

De sound-booster is bedoeld voor gebruik in de modelbouw, vooral in modelspoorbanen, zoals aangegeven in de handleiding. Elk ander gebruik is niet zoals bedoeld en maakt de garantie ongeldig. Tot beoogd gebruik behoort ook het lezen, begrijpen en opvolgen van alle onderdelen van de instructies. De sound-booster is niet bedoeld voor gebruik door kinderen onder de 14 jaar.

1.3. Veiligheidsinstructies

Onjuist gebruik en niet-naleving van de instructies kunnen leiden tot onberekenbare gevaren. Voorkom deze gevaren door de volgende maatregelen uit te voeren:

- Gebruik de sound-booster alleen in gesloten, schone en droge ruimten. Vermijd vocht en spatwater in de omgeving. Na condensvorming twee uur wachten om te acclimatiseren voor gebruik.
- Koppel de sound-booster los van de voeding voordat u bedradingswerkzaamheden uitvoert.
- Voed de sound-booster alleen met extra lage spanning zoals aangegeven in de technische gegevens. Gebruik alleen geteste en goedgekeurde transformatoren / netvoedingen.
- Steek de stekkers van transformatoren / netvoedingen alleen in goed geïnstalleerde en gezeekerde geaarde stopcontacten.
- Let er bij elektrische aansluitingen op dat de kabeldoorsnede voldoende is.
- Verwarming van de sound-booster tijdens de werking is normaal en ongevaarlijk.
- Stel de sound-booster niet bloot aan hoge omgevingstemperaturen of direct zonlicht. Neem de informatie over de maximale bedrijfstemperatuur in de technische gegevens in acht.
- Controleer regelmatig de bedrijfszekerheid van de sound-booster, bijvoorbeeld op beschadiging van de aansluitkabels.
- Als u schade of storingen vaststelt, moet u de verbinding met de voeding onmiddellijk verbreken. Stuur de sound-booster op voor inspectie.

2. Functie

De geluidsversterker versterkt en filtert de akoestische signalen die aanwezig zijn op de geluidsuitgang van een besturingsmodule. Het filter is ontworpen om de vervorming van geluiden te verminderen, zoals

- sirenes,
- claxons of
- het geluid van een spoorwegafsluiting.

De signalen worden afgespeeld via de ingebouwde luidspreker. Het volume kan worden aangepast met een trimpot.

Geschikte besturingsmodules

De sound-booster is bedoeld voor aansluiting op de volgende besturingsmodules:

- LC-NG modules (Light Computer Next Generation) met luidsprekeruitgang:
 - LC-NG-05 "Wegverkeer" (artikelnr. 53-0405x)
 - LC-NG-06 "Hulpverleningsvoertuig" (artikelnr. 53-0406x)
 - LC-NG-08 "Brandweerkazerne" (artikelnr. 53-0408x)
- SD-32 | 2-voudige servobesturing voor analoge en digitale modelspoorwegen (artikelnr. 43-0032x)

3. Aansluitingen

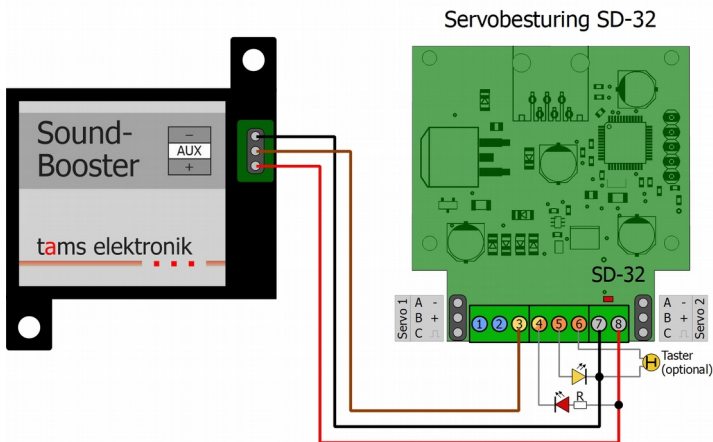
Er wordt een 3-polige contactstrip met kabels meegeleverd om de sound-booster aan te sluiten op de besturingsmodule. De contactstrip is zo ontworpen dat hij maar in één richting in de 3-pins pin header van de sound-booster kan worden gestoken.



Steek de contactstrip op de pin header van de sound-booster en maak de verbindingen met de besturingsmodule (SD-32 servoregelaar of LC-NG module) volgens het aansluitschema en de tabel.

De sound-booster heeft geen aparte voeding nodig. Hij wordt gevoed via de aangesloten besturingsmodule (SD-32 servoregelaar of LC-NG module).

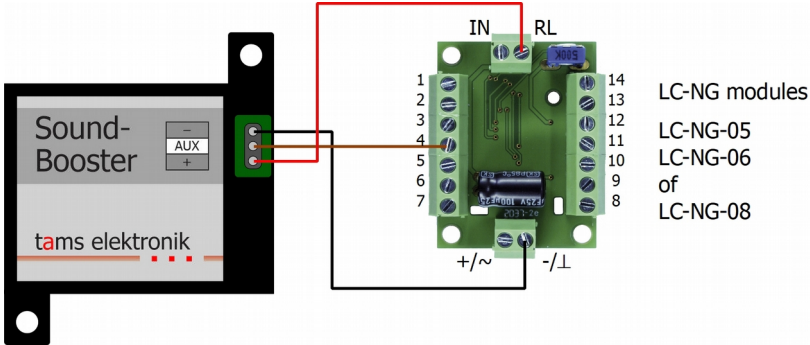
3.1. Aansluiting op de SD-32 servobesturing



Opmerking: Het aansluitschema toont alle aansluitingen die nodig zijn voor het gebruik van de SD-32 servobesturingseenheid in de barrièremodus (incl. LED's en optionele knop).

	Sound-Booster	SD-32	
	-	7	<p>⚠ Let op: Als de "-" (zwart) en "+" (rood) aansluitingen van de sound-booster verkeerd worden aangesloten op de SD-32 servobesturingseenheid, kunnen beide modules tijdens de inbedrijfstelling worden beschadigd of in het ergste geval onherstelbaar worden vernietigd.</p>
	AUX	3	
	+	8	

3.2. Aansluiting op een LC-NG module



	Sound-Booster	LC-NG module	⚠ Let op: Als de "-" (zwart) en "+" (rood) aansluitingen van de sound-booster verkeerd worden aangesloten op de LC-NG module servobesturingseenheid, kunnen beide modules tijdens de inbedrijfstelling worden beschadigd of in het ergste geval onherstelbaar worden vernietigd.
	-	-/⊥	
	AUX	4 (luidspreker)	
	+	RL	

3.3. Het volume regelen



De behuizing van de sound-booster heeft aan de achterkant een gat waarachter de trimpot voor het aanpassen van het volume zit. Gebruik een kleine schroevendraaier om het volume te regelen.

4. Checklist voor het oplossen van problemen en het corrigeren van fouten



Waarschuwing:

Als u een sterke warmteontwikkeling waarneemt, moet u onmiddellijk de verbinding met de voedingsspanning verbreken. **Brandgevaar!**

Mogelijke oorzaken:

- Eén of meerdere aansluitingen zijn defect. → Controleer de aansluitingen.
- De sound-booster en/of de besturingsmodule is/zijn defect. → Stuur de sound-booster en de besturingsmodule op ter controle/reparatie..

Geen geluidswaargave

Mogelijke oorzaken:

- Het laagst mogelijke volume is ingesteld op de trimpotentiometer. → Controleer de volumestelling.
- De "AUX" aansluiting van de sound-booster is niet aangesloten op de geluidsuitgang van de besturingsmodule, maar op een andere uitgang. → Controleer de aansluiting en corrigeer deze indien nodig.
- De uitgang van de besturingsmodule is defect. → Stuur de besturingsmodule en de sound-booster op om te testen.
- De "+" en "-" aansluitingen van de sound-booster zijn verkeerd om aangesloten op de aansluitingen van de besturingsmodule. → Controleer de aansluitingen en corrigeer deze indien nodig. Wanneer na het corrigeren van de aansluitingen geen geluid meer hoorbaar is, zijn de sound-booster en/of de besturingsmodule door het verkeerd aansluiten tijdens de inbedrijfstelling beschadigd. → Laat de sound-booster en de besturingsmodule controleren/repareren.

4.1. Technische hotline

Als u vragen heeft over het gebruik van de sound-booster, zal onze technische hotline u helpen (telefoonnummer en e-mailadres op de laatste pagina).

4.2. Reparaties

U kunt ons een defecte sound-booster ter inspectie/reparatie toesturen (adres op de laatste pagina). Gelieve uw retourzending niet collectief naar ons op te sturen. In geval van een garantieclaim vergoeden wij u de reguliere verzendkosten.

Voeg het volgende bij uw zending

- het aankoopbewijs als bewijs van een garantieclaim
- een korte beschrijving van het defect
- het adres waarnaar we het product of de producten moeten terugsturen
- uw e-mailadres en/of een telefoonnummer waarop wij u kunnen bereiken in geval van vragen

Kosten

Aan de inspectie van geretourneerde producten zijn voor u geen kosten verbonden. In geval van een garantie- of waarborggeval zijn de reparatie en terugzending voor u eveneens gratis.

Als er geen sprake is van een garantiegeval, brengen wij u de kosten van de reparatie en de kosten van de retourzending in rekening. Voor de reparatie rekenen wij maximaal 50% van de nieuwprijs volgens onze geldende prijslijst.

Uitvoeren van de reparatie(s)

Door het opsturen van het/de product(en) geeft u ons de opdracht tot inspectie en reparatie. Wij behouden ons het recht voor de reparatie te weigeren indien deze technisch onmogelijk of oneconomisch is. In geval van een garantie- of waarborgclaim krijgt u dan gratis een vervanging.

Kostenramingen

Reparaties waarvoor wij minder dan € 25,00 per stuk plus verzendkosten in rekening brengen, worden zonder verder overleg met u uitgevoerd. Zijn de reparatiekosten hoger, dan nemen wij contact met u op en voeren wij de reparatie pas uit nadat u de reparatieopdracht heeft bevestigd.

5. Technische gegevens

Ingangen

Aantal ingangen	1 (voor aansluiting op de geluidsuitgang van een besturingsmodule)
-----------------	---

Elektrische kenmerken

Bedrijfsspanning	12 - 20 V gelijkspanning (geleverd door de besturingsmodule)
Stroomopname	ca. 20 mA

Bescherming

Beschermingsklasse	IP 20 Betekenis: Beschermd tegen vaste vreemde voorwerpen met een diameter $\geq 12,5$ mm en toegankelijk met een vinger. Geen bescherming tegen water.
--------------------	--

Milieu



Voor gebruik in gesloten ruimten

Omgevingstemperatuur tijdens bedrijf 0 ~ + 30 °C

Toelaatbare relatieve vochtigheid tijdens bedrijf 10 ~ 85% (niet-condenserend)

Omgevingstemperatuur tijdens opslag - 10 ~ + 40 °C

Toelaatbare relatieve vochtigheid tijdens opslag 10 ~ 85% (niet-condenserend)

Andere kenmerken

Afmetingen incl. behuizing ca. 48 x 37 x 18 mm

Gewicht Soundbooster incl. behuizing: ca. 23,5 g
3-pins contactdoos met kabel: ca. 4,5 g

6. Garantie, EU-conformiteit & WEEE

6.1. Garantieverklaring

Op dit product wordt twee jaar garantie gegeven vanaf de datum van aankoop aan de eerste koper, met een maximum van drie jaar na de productie van het product. De eerste koper is de gebruiker die als eerste het product bij ons gekocht heeft, bij een winkelier of een ander, juridisch gezien, persoon, die het product in het kader van zijn zelfstandige beroep doorverkoopt of inbouwt. De garantie bestaat naast de wettelijke garantiebepalingen, uit de afspraken die de gebruiker met de verkoper is overeengekomen.


De garantie omvat een gratis reparatie van gebreken, die aantoonbaar terug te voeren zijn op materiaal of fabricage onzerzijds. Bij bouwsets aanvaarden wij de verantwoordelijkheid voor de volledigheid en staat van de componenten, evenals de karakteristieke functies van de onderdelen in ongebouwde toestand. Wij garanderen de naleving van de technische gegevens wanneer de schakeling volgens de handleiding is samengesteld en zoals is voorgeschreven in gebruik werd genomen.

Wij behouden het recht van reparatie, verbeteringen, reserve leveringen of teruggave van de koopprijs. Verdergaande aanspraken zijn uitgesloten. Vorderingen tot vergoeding van gevolgschade of productaansprakelijkheid worden alleen naar wettelijke voorschriften erkent.

Voor waarde voor de aansprakelijkheid op garantie is de naleving van de handleiding. Aanspraken op garantie vervallen ook in de navolgende gevallen:

- bij eigenmachtige verandering van de schakeling,
- bij reparatiepogingen aan de kant-en-klare module of het gereed toestel,
- bij schade door derden,
- bij foutief bedienen of schade door een verkeerde behandeling of misbruik.

6.2. EG-verklaring van overeenstemming

 Dit product voldoet aan de eisen van de volgende EU-richtlijnen en is daarom voorzien van de CE-markering.

2001/95/EU-richtlijn inzake productveiligheid

2015/863/EU betreffende beperking van het gebruik van bepaalde gevaarlijke stoffen in elektrische en elektronische apparatuur (RoHS)

2014/30/EU inzake elektromagnetische compatibiliteit (EMC-richtlijn). Onderliggende normen: DIN-EN 55014-1 en 55014-2: Elektromagnetische compatibiliteit - Eisen voor huishoudelijke apparaten, elektrisch gereedschap en soortgelijke elektrische uitrusting. Deel 1: Uitgestraalde interferentie, deel 2: Immuniteit voor interferentie

Neem de volgende maatregelen om de elektromagnetische compatibiliteit tijdens het gebruik te handhaven:

Sluit de voeding alleen aan op een correct geïnstalleerd en gezekerd stopcontact.

Breng geen wijzigingen aan in de originele onderdelen en volg de instructies, aansluitings- en montageschema's in deze handleiding nauwkeurig op.

Gebruik voor reparatiewerkzaamheden alleen originele reserveonderdelen.

6.3. Verklaringen betreffende de AEEA-richtlijn

Dit product is onderworpen aan de eisen van de EU-richtlijn 2012/19/EG betreffende afgedankte elektrische en elektronische apparatuur (AEEA), d.w.z. dat de fabrikant, distributeur of verkoper van het product moet bijdragen aan de juiste verwijdering en verwerking van afgedankte apparatuur in overeenstemming met de EU- en nationale wetgeving. Deze verplichting omvat

- registratie bij de registrerende instanties ("registers") in het land waar AEEA wordt gedistribueerd of verkocht
- de regelmatige rapportering over de hoeveelheid verkochte EEA
- de organisatie of financiering van de inzameling, verwerking, recycling en nuttige toepassing van de producten
- voor distributeurs, het opzetten van een terugnamedienst waar klanten AEEA gratis kunnen inleveren
- voor producenten, naleving van de richtlijn betreffende beperking van het gebruik van bepaalde gevaarlijke stoffen in elektrische en elektronische apparatuur (RoHS).



Het symbool van de "doorkruiste vuilnisbak op wieltjes" betekent dat u wettelijk verplicht bent de gemarkeerde apparatuur aan het einde van de levensduur te recyclen. De apparaten mogen niet bij het (ongesorteerd) huisvuil of bij het verpakkingsafval worden gedaan. Lever de apparaten in bij speciale inzamel- en inleverpunten, bijv. bij recyclingcentra of bij handelaars die een overeenkomstige terugnameservice aanbieden.

Meer informatie en tips:
<http://www.tams-online.de>

Garantie en service:
tams elektronik GmbH

Fuhrberger Str. 4
30625 Hannover / DUITSLAND

Telefoon: +49 (0)511 / 55 60 60

Fax: +49 (0)511 / 55 61 61

E-mail: support@tams-online.de

