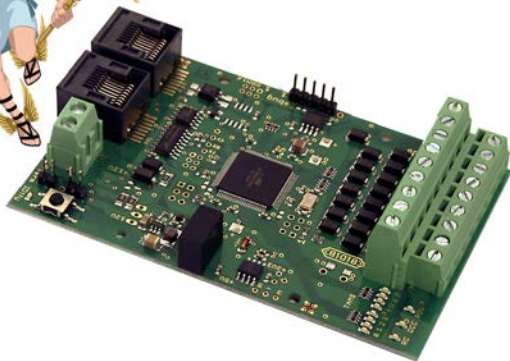


Mode d'emploi

HERMES

No. d'article 46-01086 | 46-01087



Indicateur d'occupation
et Détecteur RailCom octuple



tams elektronik



Sommaire

1. Premier pas.....	3
2. Conseils concernant la sécurité.....	6
3. Fonction.....	8
3.1. Fonctionnement.....	10
3.2. HERMES comme détecteur d'occupation de voie BiDiB.....	11
3.3. HERMES comme détecteur RailCom.....	12
3.4. Câblage.....	14
3.5. Adressage dans le système BiDiBus.....	14
4. Caractéristiques techniques.....	15
5. Connecter HERMES.....	17
5.1. Connexion de l'ampli et des sections de voie.....	18
5.2. Connexion au BiDiBus.....	19
5.3. Connexion au RCA-Bridge.....	20
5.4. Alimentation.....	21
6. Réglages.....	22
6.1. Touche d'identification (Identify).....	22
6.2. Mise à jour du logiciel interne et paramétrage.....	22
7. Indicateurs à DEL.....	23
8. Liste de vérification pour recherche des anomalies.....	24
9. Déclaration de garantie.....	26
10. Déclaration de conformité CE.....	27
11. Déclarations concernant la directive DEEE.....	27

© 12/2019 Tams Elektronik GmbH

Tous droits réservés, en particulier les droits de reproduction et de diffusion ainsi que de traduction. Toute duplication ou reproduction sous quelque forme que ce soit nécessite l'accord écrit de la société Tams Elektronik GmbH. Sous réserve de modifications techniques.

1. Premier pas

Remarques sur RailCom

Les appareils RailCom décrits ici répondent aux exigences de la proposition de norme RailCommunity RCN-217 "RailCom DCC feedback protocol" (état 18.12.2016). Le RCN-217 est publié à l'adresse suivante : www.railcommunity.org

RailCom® est une marque allemande déposée par Lenz Elektronik GmbH. Pour faciliter la lecture du texte, nous avons supprimé la mention du renvoi lors de l'utilisation du terme RailCom.

A propos de BiDiB®

Les appareils BiDiB décrits ici répondent aux exigences des spécifications BiDiB (version V0.7). Ces spécifications sont consultables sous : www.bidib.org.

BiDiB® est une marque déposée. Tous droits réservés chez Wolfgang Kufer, OpenDCC.de.

Pour faciliter la lecture du texte, nous avons supprimé la mention du renvoi lors de l'utilisation du terme BiDiB.

Comment ce mode d'emploi peut vous aider

Ce mode d'emploi vous aide pas à pas lors de l'installation et de la mise en œuvre du module. Avant d'entreprendre l'installation, lisez l'intégralité de ce mode d'emploi et surtout les conseils de sécurité et le paragraphe sur les erreurs possibles et leur élimination. Vous connaîtrez ainsi la marche à suivre et éviterez des erreurs coûteuses à réparer.

Conservez soigneusement le mode d'emploi afin de pouvoir y recourir en cas de panne ultérieure éventuelle. En cas de transmission à une tierce personne du module, remettez lui aussi le mode d'emploi.

Du bon usage du matériel

HERMES est prévu pour être utilisé selon ce mode d'emploi sur des réseaux ferrés miniatures numériques. Toute autre utilisation est à proscrire et entraîne la perte de la garantie.

Le module n'est pas destiné à être installé par des enfants de moins de 14 ans.

La lecture, la compréhension et le respect de ce mode d'emploi font partis du bon usage de ce produit.

Vérifier le contenu

Vérifiez que l'emballage est complet :

- HERMES, selon version
 - module prêt à l'emploi, n° d'article 46-01086 ou
 - module prêt à l'emploi avec capot, n° d'article 46-01087
- un câble pour réseaux informatiques aux connexions RJ-45 de 50 cm
- deux cavaliers
- un cédérom (contenant le mode d'emploi et d'autres informations)

Matériel nécessaire

Pour connecter le module à l'amplificateur de puissance (Booster) et à la voie, vous devez utiliser des câbles de liaison. Sections recommandées :

- ampli : $\geq 0,75 \text{ mm}^2$
- sections de voie : $\geq 0,25 \text{ mm}^2$

Alimentation

Pour alimenter HERMES, vous pouvez utiliser :

- une alimentation externe BiDi-Power (n° d'article 46-09016 ou 46-09017) ou
- un bloc d'alimentation **DC** séparé (11 à 15 V)

Si HERMES est incorporé dans un système BiDiB, il peut être alimenté par le BiDiBus à condition que le courant fourni par d'autres composants BiDiB soit suffisant.

Transmission des informations

HERMES peut transmettre les informations d'occupation et RailCom par le BiDiBus à une interface BiDiB-Interface (par ex. ZEUS n° d'article 44-05106 ou 44-05107).

De plus il est possible d'émettre des informations

- vers les afficheurs RailCom RCA-1 (n° d'article 45-02016) et/ou
- RCA-24 (n° d'article 45-02247) et/ou
- vers une interface d'ordinateur RC-Link (n°d'article 45-02257 ou 45-02267)

en utilisant un RCA-Bridge (n° d'article 46-01116 ou 46-01117) entre HERMES et ces différents appareils.

2. Conseils concernant la sécurité

Attention :

Le détecteur contient des circuits intégrés. Ceux-ci sont sensibles aux charges d'électricité statique. Ne les touchez pas avant de vous être "déchargés" en touchant par exemple un radiateur de chauffage central.

Dangers mécaniques

Les câbles et autres composants coupés présentent des parties tranchantes qui peuvent provoquer des coupures de la peau. Soyez prudent en les prenant en main.

Des dégâts visibles sur des composants peuvent entraîner un danger incalculable. N'utilisez pas des éléments endommagés, mais remplacez-les par des composants neufs.

Dangers électriques

- Toucher des parties sous tension,
- toucher des parties susceptibles d'être sous tension,
- courts-circuits et connexion à des tensions non autorisées,
- humidité trop forte et condensation

peuvent provoquer une décharge électrique pouvant entraîner des blessures. Evitez ces dangers en respectant les mesures suivantes :

- Le câblage doit être fait hors tension.
- Ne procédez à l'assemblage et à l'installation que dans des lieux fermés, propres et secs. Evitez les atmosphères humides et les projections d'eau.
- N'alimentez les modules qu'avec des courants basse tension selon les données techniques. Utilisez exclusivement des transformateurs homologués.

- Ne branchez les transformateurs et les fers à souder que dans des prises homologuées.
- Assurez-vous que la section des câbles électriques est suffisante.
- En cas de condensation, attendez jusqu'à 2 heures avant de poursuivre les travaux.
- En cas de réparation, n'utilisez que des pièces d'origine.

Autres dangers

Des enfants peuvent par inattention ou par irresponsabilité provoquer les mises en péril décrites ci-dessus. En conséquence, des enfants de moins de 14 ans ne doivent pas installer les modules.

Dans les écoles, les centres de formation et les ateliers associatifs, l'assemblage et la mise en œuvre des modules doivent être surveillés par du personnel qualifié et responsable.

Dans les ateliers professionnels, les règles de sécurité de la profession doivent être respectées.

3. Fonction

HERMES est un détecteur d'occupation de voie doublé d'un détecteur local RailCom pour la surveillance de 8 sections de voie alimentées par le même amplificateur de puissance. Les deux fonctions sont utilisables simultanément. Il peut être utilisé dans divers environnements numériques comme :

Détecteur d'occupation de voie dans un système BiDiB

HERMES est considéré comme un nœud utilisable simultanément avec jusqu'à 31 autres nœuds du même niveau. Selon la structure du système, les nœuds d'un niveau sont reliés

- à une interface assurant la liaison avec l'ordinateur,
- à un "hub" (un pont de bus) qui permet d'ajouter un niveau à la structure.

Les informations d'occupation de voie sont transmises par le BiDiBus à une interface BiDiB qui les retransmet vers l'ordinateur.

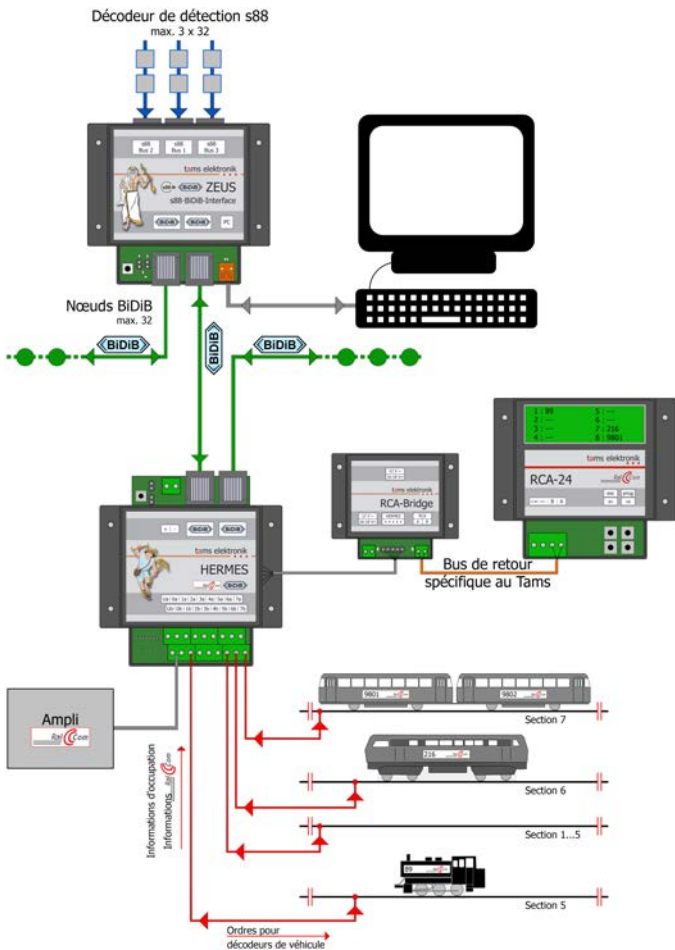
Détecteur RailCom

Les informations RailCom sont transmises :

- par le BiDiBus vers une interface BiDiB
- par un RCA-Bridge vers les afficheurs RailCom RCA-1 et RCA-24 et/ou vers l'interface pour ordinateur RC-Link.

Kombination aus Gleisbelegtmelder und RailCom-Detektor

Hermes fournit à la fois des informations d'occupation (rapides) et des informations détaillées provenant du système de feedback RailCom. Via le BiDiBus, les deux types de retour d'information peuvent être envoyés à une interface BiDiB et évalués par le PC.



Exemple d'utilisation d'HERMES comme détecteur d'occupation et d'informations RailCom (page 9)

Les informations d'occupation de voie et RailCom sont transmises par le BiDiBus vers une interface BiDiB (ZEUS). L'interface assure la liaison entre l'ordinateur et les autres nœuds BiDiB des différents niveaux du système.

De plus, les informations RailCom sont transmises par l'intermédiaire d'un RCA-Bridge vers un afficheur RailCom.

3.1. Fonctionnement

HERMES combine les informations d'occupation rapide d'un détecteur d'occupation de voie "classique" avec les informations détaillées du système de rétroaction RailCom.

Dès qu'un consommateur entre dans l'une des (maximum huit) sections de voie surveillées, HERMES reconnaît la voie comme "occupée" et envoie le message d'occupation au PC via le BiDiBus. Pour le message d'occupation, peu importe que le consommateur soit équipé ou non d'un émetteur RailCom.

HERMES écoute si les décodeurs de véhicules envoient des messages RailCom dans les sections de voies connectées et transmet les messages au PC via le BiDiBus. Ces informations arrivent quelques millisecondes après les informations d'occupation sur le PC.

HERMES peut également envoyer les messages aux appareils RailCom qui sont conçus pour être utilisés dans le bus de retour spécifique au Tams (alternativement ou en plus). Un RCA-Bridge est nécessaire pour établir la connexion avec:

- dispositifs d'affichage RailCom RCA-1 et / ou RCA-24
- interface RC-Link

3.2. HERMES comme détecteur d'occupation de voie BiDiB

Au sens de la spécification BiDiB, HERMES est un nœud qui enregistre l'occupation de la voie et évalue simultanément les messages RailCom bidirectionnels des véhicules. Il correspond aux exigences de la classe "Occupation" définies dans la spécification BiDiB.

La spécification BiDiB spécifie les propriétés de la classe "Occupation" (détecteurs d'occupation) que tous les nœuds de cette classe doivent avoir ("caractéristiques obligatoires"). HERMES envoie des informations sur le nombre de sections surveillées ainsi que des messages "occupé" ou "libre". HERMES envoie également des informations sur la qualité des messages, c'est-à-dire si

- c'est l'état actuel
- il s'agit d'une mesure de remplacement (par exemple en cas de court-circuit)
- c'est un état "figé" (c'est-à-dire qu'il provient d'une mesure avant que le signal de voie ne tombe en panne)

En plus des fonctionnalités obligatoires, le détecteur d'occupation Hermes possède les propriétés supplémentaires suivantes ("fonctionnalités optionnelles"):

Procédure d'acquiescement ACK sécurisé ("Secack")

HERMES répète l'envoi d'un message plusieurs fois jusqu'à ce que la réception du message ait été acquiescée par le PC. Après 16 répétitions infructueuses, HERMES envoie un message d'erreur.

Railcom

Selon la spécification BiDiB, HERMES peut envoyer les messages RailCom suivants des décodeurs du véhicule au PC via le BiDiBus:

- données d'adresse DCC (adresse de base, adresse étendue ou traction multiple)
- valeurs des CV

- informations dynamiques (vitesse réelle, statistiques de réception, capacité du réservoir)
- sens de retour (dans les systèmes 2 rails)

Plus d'informations → section 3.3.

Configuration utilisateur

La procédure d'acquiescement Secure ACK ("Secack") peut être activée et désactivée. Il en va de même pour la transmission des messages RailCom.

Mise à jour du logiciel interne

Le micrologiciel de l'indicateur d'occupation HERMES peut être éventuellement mis à jour.

3.3. HERMES comme détecteur RailCom

HERMES est un détecteur local RailCom auquel peuvent être connectées jusqu'à 8 sections de voie alimentée par le même amplificateur de puissance.

Exploitation des messages RailCom

HERMES peut exploiter les informations RailCom émises par jusqu'à 4 décodeurs de véhicule situés dans la même section de voie comme par exemple les décodeurs de loco circulant en UM ou décodeurs de loco et de fonctions d'un même train. HERMES exploite les informations des 2 canaux du paquet de données émis.

Informations RailCom émises par les décodeurs de véhicule

Canal 1 : le décodeur émet son adresse DCC dès qu'un ordre DCC est émis vers une adresse quelconque.

Canal 2 : le décodeur émet les autres informations dès qu'un ordre est émis à son adresse DCC.

Informations exploitées par HERMES :

- Données d'adressage DCC (adresse de base, adresse étendue ou UM)
- Valeur des VC (après émission de l'ordre de lecture par la centrale ou l'ordinateur)
- Informations dynamiques

Informations dynamiques RailCom

Les informations dynamiques sont les valeurs des VC (VC RailCom 64 à 127) qui se modifient pendant la marche (par ex. vitesse réelle, statistique de réception, niveau du combustible). Elles sont émises spontanément en cas de besoin.

La statistique de réception est tenue par le décodeur et est le rapport entre les paquets erronés et les paquets transmis. Elle permet de déduire la qualité de la transmission des données entre le véhicule et les rails.

Reconnaissance du sens de mise sur la voie

Sur un réseau 2 rails, HERMES peut reconnaître et signaler le sens de mise sur la voie d'une locomotive. Cela permet d'attribuer correctement le sens de marche "avant"/"arrière" à la loco.

Transmission des informations RailCom

Les informations RailCom sont transmises :

- par le BiDiBus vers une interface BiDiB
- par un RCA-Bridge vers les afficheurs RailCom RCA-1 et RCA-24 et/ou vers l'interface pour ordinateur RC-Link.

3.4. Câblage

Conformément aux spécifications BiDiBus, il est nécessaire d'utiliser des câbles réseaux avec connecteurs RJ 45 (câble Cat5) pour relier entre eux l'interface et les différents nœuds. Il est possible de brancher et débrancher les câbles quand le réseau est sous tension (Hotplug).

3.5. Adressage dans le système BiDiBus

Dans un système BiDiBus, l'attribution d'une adresse à l'indicateur d'occupation HERMES est automatique. La base servant à cette attribution est l'identifiant unique programmé par le constructeur de l'indicateur d'occupation (Unique-ID). Lors de la mise sous tension du système BiDiB, l'interface recherche les nœuds présent dans sa structure, dresse la liste des nœuds disponibles avec leur identifiant unique ainsi que leur adresse locale valable pour la cession.

Si un nouveau nœud est connecté au bus, la liste des nœuds disponibles est mise à jour et l'interface en informe l'ordinateur. L'attribution de la section de voie à l'indicateur d'occupation et son paramétrage sont effectués à l'aide du logiciel de commande du réseau. Une action sur le bouton d'identification "Identify " fait ressortir HERMES sur la représentation graphique des nœuds à l'écran et clignoter la DEL sur l'indicateur d'occupation.

4. Caractéristiques techniques

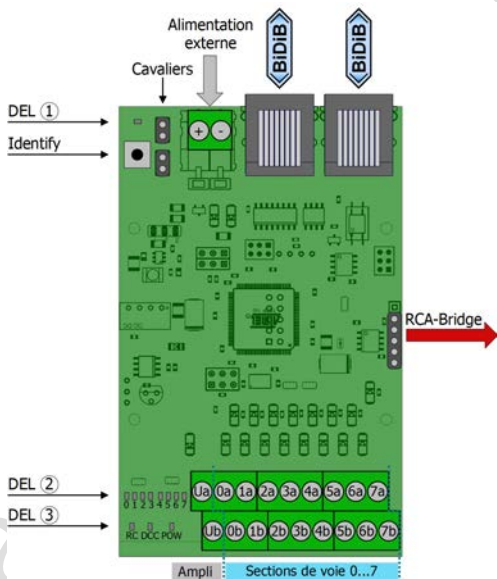
Caractéristiques selon les spécifications BiDiB	Nœuds, classe "Occupancy" Caractéristiques optionnelles: <ul style="list-style-type: none"> ▪ Fonction d'acquittement ("Secack") ▪ RailCom ▪ Mise à jour du logiciel interne
Version des spécification BiDiB	V0.7
Interfaces	BiDiB, RCA-Bridge
Alimentation	<ul style="list-style-type: none"> ▪ par le BiDiBus ou ▪ par une alimentation BiDiB externe (par ex. BiDi-Power no d'article 46-09016 ou 46-09017) ou ▪ par un courant continu (11-15 V)
Consommation (à vide)	env.30 mA
Nombre de sections de voie surveillées	8
Alimentation des sections de voie	1 amplificateur de puissance
Courant max. par section de voie	3.000 mA
Type de protection	IP 00

Température en fonctionnement	0 ... +60 °C
-------------------------------	--------------

Température de stockage	-10 ... +80 °C
Humidité relative	max. 85 %
Dimensions de la platine / avec capot	env. 65 x 105 mm env. 100 x 105 x 35 mm
Poids de la platine complète / avec capot	env. 56 g env. 104 g

5. Connecter HERMES

HERMES est équipé sur deux côtés de borniers à vis, dans lesquels vous insérez et serrez les câbles pour les connexions aux sections de voie, le booster et, si nécessaire, une alimentation séparée. Les deux 2 fiches RJ 45 sont destinées à la connexion au bus BiDi.



Réalisez successivement les connexions vers :

- l'ampli et les sections de voie
- l'interface et/ou d'autres nœuds du même niveau
- le RCA-Bridge (si nécessaire)
- l'alimentation externe (si nécessaire)

5.1. Connexion de l'ampli et des sections de voie

Isoler les sections de voie surveillées

Les sections de voie (maximum 8) surveillées par HERMES doivent être isolées du reste du réseau. Pour cela il faut couper aux 2 extrémités de la zone à surveiller :

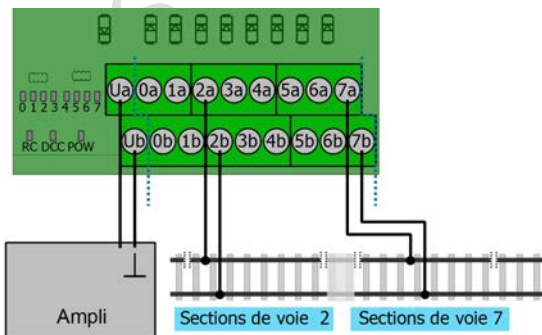
- un rail dans le système 2 rails ou
- le rail central dans le système 3 rails.

Si vous connectez plusieurs sections de voie à des détecteurs RailCom, il faut veiller à toujours couper la même file de rail.

⚠ Attention : Si vous ne coupez pas la même file de rail, il se produira un court-circuit dès qu'un véhicule pontera la coupure. Dans ce cas, la centrale devrait couper automatiquement l'alimentation de la voie.

Connecter l'ampli et des sections de voie

Installez HERMES dans la conduite d'alimentation de l'ampli aux sections de voie.

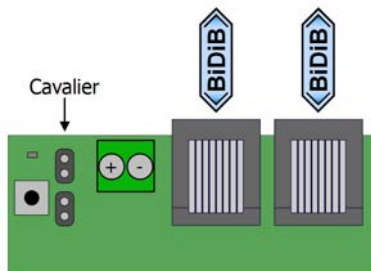


⚠ Attention : Respectez l'attribution des connexions au rails isolés et non isolés !

Ua	Amplificateur de puissance rail isolé
Ub	Amplificateur de puissance rail non isolé (masse)
0a	Section de voie 0 rail isolé
0b	Section de voie 0 rail non isolé (masse)
1a	Section de voie 1 rail isolé
1b	Section de voie 1 rail non isolé (masse)
...	...
7a	Section de voie 7 rail isolé
7b	Section de voie 7 rail non isolé (masse)

5.2. Connexion au BiDiBus

Les deux fiches RJ 45 sont câblées en parallèle. Elles peuvent être utilisées indifféremment pour la connexion à l'interface ou aux autres nœuds du même niveau.

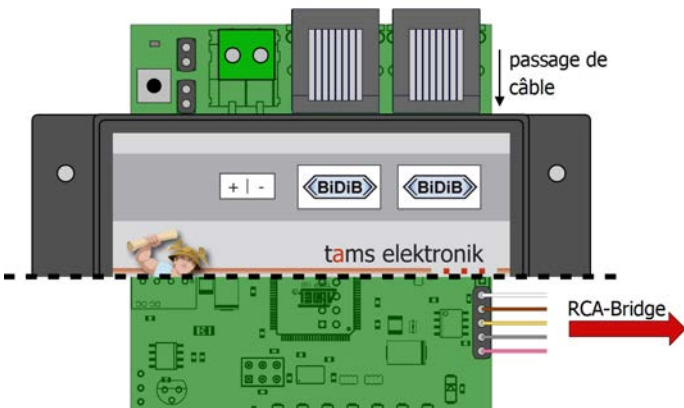


Si le HERMES est le dernier nœud d'un niveau, vous devez relier les deux entêtes à 2 broches à côté de la prise RJ45.

La manière la plus simple de procéder consiste à brancher la fiche de court-circuit (cavalier) fournie.

5.3. Connexion au RCA-Bridge

Vous pouvez transmettre les messages RailCom aux dispositifs d'affichage RCA-1 et RCA-24 et à l'interface PC RailCom RC-Link. Étant donné que ces appareils sont conçus pour être connectés au propre bus de données RailCom de Tams, vous avez besoin d'un RCA-Bridge. Le RCA-Bridge convertit les messages envoyés par HERMES afin qu'ils puissent être évalués par les dispositifs d'affichage RCA-1 et RCA-24 et l'interface PC RailCom RC-Link. Vous avez besoin d'un RCA-Bridge séparé pour chaque HERMES.



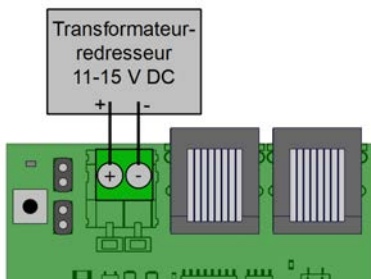
Pour la connexion entre HERMES et RCA-Bridge, il est préférable d'utiliser le câble inclus dans la livraison du RCA-Bridge. Assurez-vous que vous branchez la prise du câble sur l'en-tête de broche afin que la disposition des couleurs du câble corresponde à l'illustration. Si vous utilisez un capot, utilisez l'ouverture à côté des prises de connexion BiDiB pour faire passer le câble.

5.4. Alimentation

Selon la spécification BiDiB, les composants qui ne nécessitent aucune alimentation supplémentaire pour leurs fonctions de base (par exemple décodeurs de détection) reçoivent leur alimentation via le câble de bus.

Alimentations possibles pour HERMES (exigence: 30 mA):

- BiDiBus. La condition préalable est que les autres composants BiDiB qui sont directement connectés à une source d'alimentation (par exemple, une centrale numérique, un décodeur d'accessoires) soient conçus de manière à ce qu'ils alimentent également le câble de bus en courant.
- une alimentation BiDiB spécifique (par ex. BiDi-Power). Celui-ci est connecté à l'interface BiDiB d'HERMES à l'aide de câbles patch. Suivez les instructions pour l'alimentation BiDiB.
- connexion directe à un transformateur-redresseur délivrant un courant continu (11-15 V **DC**)



! Attention:

Vous pouvez utiliser un transformateur pour alimenter plusieurs nœuds BiDiB.

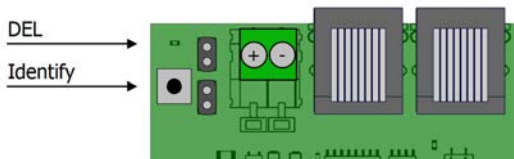
Cependant, ne connectez aucun composant numérique à l'alimentation électrique intégré dans un système de commande numérique conventionnel (avec une centrale numérique).

6. Réglages

Tous les nœuds connectés à une interface sont reconnus automatiquement lors de la mise sous tension du système BiDiB. Dans la mesure où le logiciel de commande supporte cette fonction, les nœuds rajoutés sont affichés et peuvent être paramétrés directement.

6.1. Touche d'identification (Identify)

Afin d'identifier HERMES sur l'écran du logiciel de commande, appuyez sur la touche d'identification de la platine. Cela fait ressortir sur l'écran le nœud BiDiB concerné et clignoter la DEL du HERMES.



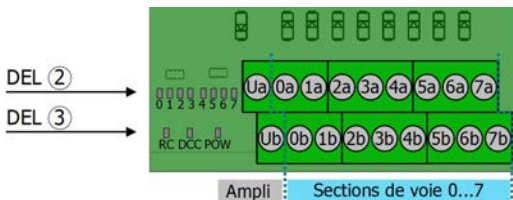
6.2. Mise à jour du logiciel interne et paramétrage

Les logiciels gratuits et téléchargeables BiDiB-Wizard et BiDiB-Monitor vous permettent la mise à jour du micrologiciel et le paramétrage du détecteur. Pour savoir si d'autres logiciels permettent ces fonctions, veuillez consulter leur mode d'emploi.

Mise à jour du logiciel interne

La dernière version du micrologiciel est téléchargeable gratuitement sur : <http://tams-online.de/download/firmware>

7. Indicateurs à DEL



LEDs ② : Affichage du statut d'occupation

0 ... 7	DEL allumée : section de voie occupée
	DEL éteinte : section de voie libre

LEDs ③ : Affichage des états de fonctionnement

RC	DEL allumée : découpage RailCom disponible
	DEL éteinte : découpage RailCom non disponible. Vérifiez que l'ampli peut délivrer le découpage RailCom et que celui-ci est activé.
DCC	DEL allumée : ampli allumé
	DEL éteinte : ampli éteint
POW	DEL allumée : HERMES est alimenté
	DEL éteinte : pas d'alimentation ou alimentation insuffisante. Vérifiez que l'alimentation par le BiDiBus est suffisamment puissante (> 30 mA)

8. Liste de vérification pour recherche des anomalies

- Des composant deviennent brûlants ou commencent à fumer.



Débranchez immédiatement l'alimentation !

Cause possible : une ou plusieurs connexions erronées. → Vérifiez les connexions.

- Lorsqu'il est utilisé dans un système BiDiB, HERMES n'est pas affiché par le logiciel de commande (le nœud n'est pas reconnu).

Cause possible : le ou les câbles réseau ne sont pas correctement branchés ou défectueux. → Vérifiez les connexions et l'état des câbles.

Cause possible : l'interface est mal connectée ou défectueuse. → Vérifiez l'interface et les connexions. Assurez-vous que les autres nœuds de l'interface sont tous affichés.

- La DEL " RC " est éteinte.

Cause possible : l'ampli ne délivre pas le découpage RailCom. → Vérifiez que l'ampli peut délivrer le découpage RailCom et que celui-ci est activé. A défaut, changez l'ampli.

- La DEL " DCC " est éteinte.

Cause possible : l'ampli n'est pas allumé ou mal connecté. → Vérifiez l'ampli et la connexion.

- La DEL " POW " est éteinte.

Cause possible : le courant d'alimentation est insuffisant. → Vérifiez que l'intensité du courant d'alimentation est supérieure à 30 mA.

Cause possible : l'alimentation est interrompue. → Vérifiez les connexions.

- Le passage d'un train d'une section à une autre provoque un court-circuit.
Cause possible : la connexion des sections de voie (rail isolé, rail non isolé) n'est pas cohérente. → Vérifiez les connexions. Les connexions 0a à 7a doivent être connectées au rails isolés, les connexions 0b à 7b au rails non isolés.

Hotline

En cas de problème avec votre module, notre service de dépannage est à votre disposition (voir dernière page).

Réparations

Vous pouvez nous envoyer un module défectueux en réparation (voir dernière page). Si la garantie s'applique, la réparation est gratuite. Pour des dégâts non couverts par la garantie, le prix de la réparation représentera au maximum 50 % du prix de vente actuel selon la dernière liste de prix en vigueur. Nous nous réservons le droit de refuser une réparation si celle-ci est techniquement ou financièrement non réalisable.

Veillez ne pas nous envoyer la pièce à réparer en port dû. Si la garantie s'applique, nous vous dédommagerons de vos frais d'expédition jusqu'à hauteur du forfait de frais de port applicable à la pièce selon notre dernière liste de prix. Si la réparation est faite hors garantie, les frais d'envoi et de retour sont à votre charge.

9. Déclaration de garantie

Nous offrons pour ce produit 2 ans de garantie à partir de la date d'achat par le premier client, limitée toutefois à 3 ans après l'arrêt de la production en série du produit. Le premier client est le consommateur qui a acquis le produit auprès de notre société, d'un revendeur ou d'un installateur agréés. Cette garantie complète la garantie légale dont bénéficie l'acheteur.


La garantie comprend la correction gratuite des défauts provoqués manifestement par nous lors de l'utilisation de composants défectueux ou d'une erreur de montage. Pour les prêts-à-monter, nous garantissons l'intégralité et la qualité des composants ainsi que le fonctionnement conforme des éléments avant montage. Nous garantissons le respect des caractéristiques techniques en cas de montage (pour les prêts-à-monter), de branchement, de mise en service et d'utilisation (pour tous nos produits) conformément au mode d'emploi.

Nous nous réservons un droit de réparation, amélioration, remplacement ou remboursement du prix d'achat. Toute autre exigence est exclue. La réparation de dégâts collatéraux ou de responsabilité produits ne peuvent s'appliquer que dans le cadre de la Loi.

La garantie ne s'applique que si le mode d'emploi a été respecté. La garantie est caduque dans les cas suivants :

- modification volontaire des commutations,
- tentative de réparation d'un module prêt à l'emploi,
- dommages causés par l'intervention d'un tiers,
- usage inapproprié ou dommages consécutifs à la négligence ou l'abus.

10. Déclaration de conformité CE

 Ce produit répond aux exigences des directives suivantes et porte donc la marque CE.

2004/108/EG concernant la compatibilité électromagnétique. Fondé sur les normes : EN 55014-1 and EN 61000-6-3.

Respectez les consignes suivantes pour conserver un fonctionnement exempt de parasites et d'émissions électromagnétiques gênantes :

- Branchez le transformateur d'alimentation au secteur sur une prise homologuée.
- Ne modifiez pas les pièces d'origine et respectez les consignes, les schémas de connexion et les plans d'implantation de ce mode d'emploi.
- Pour les réparations, n'utilisez que des pièces de rechange d'origine.

2011/65/EG relative à la limitation de l'utilisation de certaines substances dangereuses dans les équipements électriques et électroniques (RoHS). Fondé sur la norme : EN 50581.

11. Déclarations concernant la directive DEEE



Ce produit répond aux exigences de la directive 2012/19/EG relative aux déchets d'équipements électriques et électroniques (DEEE).

Ne jetez pas ce produit dans les déchets ménagers, mais déposez le parmi les produits recyclables.

Informations et conseils:

<http://www.tams-online.de>

Garantie et service:

Tams Elektronik GmbH

Fuhrberger Straße 4

DE-30625 Hannover

fon: +49 (0)511 / 55 60 60

fax: +49 (0)511 / 55 61 61

e-mail: modellbahn@tams-online.de

