

Mode d'emploi

Light Computer

No. d'article 53-02015 - 53-02246



Pour tous les kits et modules montés
de la série LC

tams elektronik
■ ■ ■

Sommaire

1. Premier pas.....	3
2. Conseils concernant la sécurité.....	6
3. Pour réussir vos soudures.....	8
4. Fonction.....	10
5. Caractéristiques techniques.....	18
6. Assembler le prêt-à-monter.....	18
7. Connecter le module LC.....	23
7.1. Utilisation de l'entrée de commande JP2.....	24
7.2. Connexion d'ampoules à incandescence.....	25
7.3. Connexion de DEL.....	26
7.4. Connecter le LC-16.....	30
7.5. Connecter le LC-24.....	31
8. Liste de vérification pour recherche des anomalies.....	34
9. Déclaration de garantie.....	36
10. Déclaration de conformité CE.....	37
11. Déclarations concernant la directive DEEE.....	37

© 11/2018 Tams Elektronik GmbH

Tous droits réservés, en particulier les droits de reproduction et de diffusion ainsi que de traduction. Toute duplication ou reproduction sous quelque forme que ce soit nécessite l'accord écrit de la société Tams Elektronik GmbH.

Sous réserve de modifications techniques.

1. Premier pas

Comment ce mode d'emploi peut vous aider

Ce mode d'emploi vous aide pas à pas lors de l'assemblage des prêts-à-monter et de l'installation et de la mise en œuvre des modules prêts à l'emploi. Avant d'entreprendre l'assemblage du prêt-à-monter ou l'installation du module, lisez l'intégralité de ce mode d'emploi et surtout les conseils de sécurité et le paragraphe sur les erreurs possibles et leur élimination. Vous connaîtrez ainsi la marche à suivre et éviterez des erreurs coûteuses à réparer.

Conservez soigneusement le mode d'emploi afin de pouvoir y recourir en cas de panne ultérieure éventuelle. En cas de transmission à une tierce personne du prêt-à-monter ou du module terminé, remettez lui aussi le mode d'emploi.

Du bon usage du matériel

Les modules LC sont prévus pour être utilisés selon ce mode d'emploi en modélisme, en particulier sur des réseaux ferroviaires miniatures. Toute autre utilisation est à proscrire et entraîne la perte de la garantie.

Les modules LC ne sont pas destinés à être assemblé ou installé par des enfants de moins de 14 ans.

La lecture, la compréhension et le respect de ce mode d'emploi font partis du bon usage de ce produit.



Attention :

Les modules LC contiennent des circuits intégrés. Ceux-ci sont sensibles aux charges d'électricité statique. Ne les touchez pas avant de vous être "déchargés" en touchant par exemple un radiateur de chauffage central.

Vérifier le contenu

Vérifiez que l'emballage est complet :

- un prêt-à-monter composé de toutes les pièces figurant dans la liste des composants (page 21) et un circuit imprimé ou
- un module prêt à l'emploi ;
- deux barettes femelles (1 x 3 plots, 1 x 5 plots) ;
- en plus sur le LC-module 16 : un interrupteur crépusculaire et une photorésistance ;
- en plus sur le LC-module 24: une diode 1N400x, $x \geq 2$;
- un cédérom (contenant le mode d'emploi et d'autres informations).

Matériel nécessaire

Pour assembler le prêt-à-monter, vous devez avoir :

- un fer à souder électronique (maximum 30 watts) à panne fine et un support pour fer à souder ou une station de soudage régulée,
- un rénovateur de panne, un chiffon ou une éponge,
- une surface de travail résistant à la chaleur,
- une pince coupante et une pince à dénuder,
- si nécessaire, une pince brucelles et une pince plate,
- de la soudure électronique (si possible en diamètre de 0,5 mm).

Pour connecter le module, vous devez avoir des câbles de liaison. Sections recommandées : $\geq 0,05 \text{ mm}^2$ pour toutes les connexions.

Vous pouvez connecter des ampoules ou des DEL (équipées des résistances de protection) aux 5 sorties des modules LC. Des ampoules, des DEL et des résistances de protection ne sont pas inclus. Concernant le nombre maximal des ampoules ou des DEL, voir section 7.

Pour les versions suivantes des LC-modules, il vous faudra peut-être en outre :

- LC-module 16 : pour connecter à la sortie 1 des accessoires consommant plus de 100 mA : un relais monostable 1 RT 12 V (par ex. no. d'article 84-61010-01) et une diode de protection 1N400x, $x \geq 2$.
- LC-module 18 : un haut-parleur (impédance recommandée ≥ 32 ohms, par ex. no. d'article 70-03121-01).
- LC-module 24 : pour connecter d'autres LC-modules (à part de LC-9, LC-10, LC-24): un relais monostable 1 RT 12 V (par ex. no. d'article 84-61010-01) et une diode de protection 1N400x, $x \geq 2$.

2. Conseils concernant la sécurité

Dangers mécaniques

Les câbles et autres composants coupés présentent des parties tranchantes qui peuvent provoquer des coupures de la peau. Soyez prudent en les prenant en main.

Des dégâts visibles sur des composants peuvent entraîner un danger incalculable. N'utilisez pas des éléments endommagés, mais remplacez-les par des composants neufs.

Dangers électriques

- Toucher des parties sous tension,
 - toucher des parties susceptibles d'être sous tension,
 - courts-circuits et connexion à des tensions non autorisées,
 - humidité trop forte et condensation
- peuvent provoquer une décharge électrique pouvant entraîner des blessures. Evitez ces dangers en respectant les mesures suivantes :
- Le câblage doit être fait hors tension.
 - Ne procédez à l'assemblage et à l'installation que dans des lieux fermés, propres et secs. Evitez les atmosphères humides et les projections d'eau.
 - N'alimentez les modules qu'avec des courants basse tension selon les données techniques. Utilisez exclusivement des transformateurs homologués.
 - Ne branchez les transformateurs et les fers à souder que dans des prises homologuées.
 - Assurez-vous que la section des câbles électriques est suffisante.
 - En cas de condensation, attendez jusqu'à 2 heures avant de poursuivre les travaux.
 - En cas de réparation, n'utilisez que des pièces d'origine.

Danger d'incendie

La panne chaude du fer à souder entrant en contact avec un matériau inflammable crée un risque d'incendie. L'incendie peut provoquer des blessures ou la mort par brûlures ou asphyxie. Ne branchez au secteur le fer à souder que durant le temps effectif de la soudure. Maintenez la panne éloignée de tout matériau inflammable. Utilisez un support adapté. Ne laissez jamais la panne chaude sans surveillance.

Danger thermique

Si par mégarde la panne chaude ou de la soudure entrait en contact avec votre peau, cela peut provoquer des brûlures. Evitez cela en :

- utilisant une surface de travail résistant à la chaleur,
- posant le fer à souder sur un support adapté,
- positionnant lors de la soudure la pointe de la panne avec précision,
- nettoyant la panne avec une éponge humide.

Danger environnemental

Une surface de travail inadaptée et trop petite et un local trop étroit peuvent entraîner des brûlures de la peau ou un incendie. Evitez cela en utilisant une surface de travail suffisante et un espace de travail adapté.

Autres dangers

Des enfants peuvent par inattention ou par irresponsabilité provoquer les mises en péril décrites ci-dessus. En conséquence, des enfants de moins de 14 ans ne doivent pas assembler les prêts-à-monter ni installer les modules.



Attention :

Les enfants en bas âge peuvent avaler les petites pièces dont les parties coupantes ou pointues peuvent mettre leur vie en danger ! Ne laissez pas ces petites pièces à leur portée.

Dans les écoles, les centres de formation et les ateliers associatifs, l'assemblage et la mise en œuvre des modules doivent être surveillés par du personnel qualifié et responsable.

Dans les ateliers professionnels, les règles de sécurité de la profession doivent être respectées.

3. Pour réussir vos soudures

Rappelez-vous :

Une soudure inadéquate peut provoquer des dégâts par la chaleur voire l'incendie. Evitez ces dangers : lisez et respectez les règles édictées dans le chapitre Conseils concernant la sécurité de ce mode d'emploi.

- Utilisez un fer à souder de 30 watts maximum ou une station de soudage régulée.
- N'utilisez que de la soudure électronique avec flux.
- N'utilisez pas de pâte à souder ni de liquide décapant. Ils contiennent de l'acide qui détruit les composants et les pistes conductrices.
- Faites passer délicatement les câbles de connexion de l'élément par les trous de la platine. Le corps de l'élément doit se placer au plus près de la platine.
- Lors du soudage, respectez la polarité des composants.
- Soudez rapidement. Un contact prolongé détruit les composants ou décolle les œillets de soudage et les pistes.
- La pointe de la panne doit être en contact des deux pièces à souder. Apportez en même temps de la soudure (pas trop). Dès que la soudure fond, retirez le fil de soudure. Attendez un court instant que la soudure ait bien fondu avant de retirer la panne du point de soudure.
- Pendant environ 5 secondes, ne bougez pas le composant soudé.

- La condition pour une bonne soudure est une panne propre et non oxydée. Débarrassez la panne de ses impuretés en la frougetant sur une éponge mouillée ou un nettoyeur de panne.
- Après le soudage, coupez les câbles à raz de la soudure avec une pince coupante.
- Enfin, contrôlez toutes les liaisons et vérifiez que la polarité de tous les composants a été respectée. Vérifiez aussi qu'aucun pont de soudure n'a été constitué entre les pistes ou les points de soudure. Cela peut entraîner la destruction de composants coûteux. La soudure en excédent peut être éliminée par une panne chaude et propre. La soudure fond et s'agglomère sur la panne.

4. Fonction

Le programmeur d'éclairage LC est piloté par un microprocesseur. Le programme du microprocesseur commande les cinq sorties du module. L'ordre d'allumage et la cadence dépendent de la version du module. Aux sorties peuvent se brancher des ampoules à incandescence ainsi que des ampoules DEL ou même (éventuellement à l'aide d'un relais), d'autres circuits.

Le module LC a une entrée de commande (JP2) qui influe sur le déroulement du programme de certaines versions, selon qu'il soit ou non connecté à la masse, de la façon suivante :

- arrête le programme en fin d'exécution ou le fait jouer en boucle ;
- démarre ou finit le programme ;
- exécute l'une ou l'autre des variantes d'un programme.

LC-1 "Réclame lumineuse 1" : les cinq sorties sont alimentées successivement, clignotent ensemble 3 fois, puis sont coupées. Si l'entrée de commande JP2 est connectée à la masse, le programme est arrêté en fin d'exécution. Si l'entrée JP2 reste ouverte, le programme tourne en boucle.

LC-2 "Réclame lumineuse 2" : les cinq sorties sont allumées et éteintes successivement (chenillard) puis alimentées simultanément pendant environ 3 secondes. Si l'entrée de commande JP2 est connectée à la masse, le programme est arrêté en fin d'exécution. Si l'entrée JP2 reste ouverte, le programme tourne en boucle.

LC-3 "Réclame lumineuse 3" : les cinq sorties sont alimentées brièvement plusieurs fois de façon aléatoire, puis alimentées simultanément pendant environ 3 secondes. Si l'entrée de commande JP2 est connectée à la masse, le programme est arrêté en fin d'exécution. Si l'entrée JP2 reste ouverte, le programme tourne en boucle.

LC-4 "Feux à éclats pour chantier" : les cinq sorties sont allumées et éteintes successivement (chenillard). Si l'entrée de commande JP2 est connectée à la masse, le programme est arrêté en fin d'exécution. Si l'entrée JP2 reste ouverte, le programme tourne en boucle.

LC-5 "Flammes animées" : les cinq sorties sont alimentées de façon aléatoire. L'emploi d'ampoules jaune et rouge crée l'illusion du rougeoiement d'un feu. Si l'entrée de commande JP2 est connectée à la masse, le programme est arrêté. Si l'entrée JP2 reste ouverte, le programme tourne en boucle.

LC-6 "Soudure à l'arc" : des impulsions électriques brèves et intenses sont générées à chacune des cinq sorties, entrecoupées de pauses irrégulières. Remarque : ces pauses peuvent durer plusieurs minutes ! Chaque sortie a son propre rythme ce qui permet de simuler plusieurs postes de travail. L'effet le plus réaliste est obtenu à l'aide de DEL bleues. Si l'entrée de commande JP2 est connectée à la masse, le programme est interrompu. Si l'entrée JP2 reste ouverte, le programme tourne en boucle.

LC-7 "Commande de feux de circulation" : Commande le fonctionnement des feux de circulation pour un croisement. Les sorties 1 et 2 allument les feux rouges et verts du sens A, les sorties 4 et 5 les feux rouges et verts du sens B. La sortie 3 commande tous les feux oranges qui conformément à la réalité (p.ex. en Allemagne et la Suisse), s'allument en même temps que le rouge avant le passage au vert. Si l'entrée JP2 est reliée à la masse, les feux orange clignotent pour simuler des feux en panne conformément à la réalité (p.ex. en Allemagne et la Suisse). Si l'entrée JP2 reste ouverte, les feux fonctionnent normalement.

LC-8 "Réclame lumineuse 4" : Assemblage des fonctionnements des enseignes lumineuses 1 à 3. Ils sont lancés successivement. Si l'entrée de commande JP2 est connectée à la masse, le programme est interrompu. Si l'entrée JP2 reste ouverte, le programme tourne en boucle.

LC-9 "Allumage des becs de gaz" : Après une brève mise à la masse de l'entrée JP2, les becs de gaz commencent à scintiller, puis leur luminosité augmente progressivement. Chaque séquence d'allumage est légèrement différente. La luminosité maximale est obtenue après environ 5 secondes. A intervalle irrégulier, la lumière des becs de gaz vacille (variation de la pression du gaz). L'extinction progressive est obtenue après une nouvelle brève mise à la masse de l'entrée JP2; la luminosité des lanternes baisse progressivement jusqu'à l'extinction complète au bout d'environ 1,5 seconde.

LC-10 "Simulateur de tubes fluorescents" : Après une brève mise à la masse de l'entrée JP2, les différents tubes se mettent à scintiller, comme dans la réalité, puis s'allument l'un après l'autre. Chaque séquence d'allumage est légèrement différente. Si l'entrée de commande JP2 est brièvement connectée à la masse, la lumière s'étend. Si l'entrée JP2 est relié en permanence à la masse, la sortie 1 simule un tube défectueux. Il clignote irrégulièrement et brièvement et s'allume plus ou moins rapidement.

LC-11 "Maison habitée" : Deux programmes sont disponibles. Le programme 1 "appartement" tourne lorsque l'entrée est reliée à la masse, le programme 2 "bureau" tourne lorsque l'entrée est ouverte. Chaque programme dure environ 15 minutes et reprend après une courte pause.

Programme 1: d'abord, la lumière de la cuisine (sortie 1) s'allume, un peu plus tard dans le séjour (sorties 2 et 3). La sortie 3 est prévue pour une ampoule bleue (la télévision) et scintille comme un écran. Au bout

d'un certain temps, la lumière de la cuisine s'éteint et se rallume brièvement peu de temps après. La lumière de la salle de bain (sortie 4) s'allume brièvement à intervalles irréguliers. Vers la fin du programme, la lumière de la chambre à coucher (sortie 5) et de la salle de bain s'allument pendant un certain temps, les ampoules des sorties 3 et 4 s'éteignent.

Programme 2: La lumière de la cage d'escalier (sortie 1) s'allume brièvement à intervalles irréguliers. Les bureaux (ou les appartements d'un immeuble collectif) sont connectés aux sorties 2 à 5. Les lumières des bureaux s'allument les unes après les autres, après que l'éclairage de la cage d'escalier est commuté. Vers la fin du programme, les bureaux s'éteignent successivement et la lumière de la cage d'escalier s'allume à chaque fois un bref instant.

LC-12 "Commande de chenillard à 5 canaux" : Les 5 sorties permettent l'allumage séparé des ampoules connectées. Elles peuvent clignoter dans un ordre aléatoire, former un chenillard, scintiller irrégulièrement, etc. L'entrée JP 2 n'a pas de fonction.

LC-13 "Simulateur de chandelles" : A l'allumage, les chandelles scintillent de façon réaliste. Leur luminosité varie dans un intervalle aléatoire. L'entrée JP 2 n'a pas de fonction.

LC-14 "Eclairage de poste d'aiguillages" : Les 5 sorties commutent aléatoirement les ampoules ou DEL connectées. Elles restent allumées un certain temps pour simuler ainsi l'activité d'un poste d'aiguillages. Si l'entrée de commande JP2 est connectée à la masse, le programme est interrompu. Si l'entrée JP2 reste ouverte, le programme tourne en boucle.

LC-15 "Feux à éclats pour véhicule d'intervention" : Les ampoules ou DEL connectées aux 5 sorties flashent 2 fois de suite, puis restent éteintes un court moment. Les pauses entre les doubles flashes sont différentes pour chacune des 5 sorties. Le jeu de lumières ainsi créé est conforme à celui des véhicules d'intervention modernes. Si l'entrée de commande JP2 est connectée à la masse, le programme est interrompu. Si l'entrée JP2 reste ouverte, le programme tourne en boucle.

LC-16 "Interrupteur crépusculaire pour éclairage public": Une cellule photosensible rend l'entrée JP2 dépendante de la luminosité ambiante. La sensibilité peut être réglée par un potentiomètre.

Quatre sorties sont prévues pour la connexion de lampadaires. A l'allumage, la luminosité des lanternes augmente progressivement jusqu'à atteindre la pleine puissance au bout d'une minute environ. La sortie 1 peut accueillir un relais pour l'allumage d'autres éclairages (maisons par exemple) devant fonctionner selon la luminosité ambiante.

La commutation réagit avec un retard de quelques secondes au changement de luminosité ambiante. Pendant l'augmentation de la luminosité des lanternes et quelques secondes après l'éteignement elle ne réagit pas au changement de luminosité ambiante.

LC-17 "Flash de radar de contrôle de vitesse": Le flash du radar est connecté à la sortie 1. Le flash s'allume de façon aléatoire toutes les 3 à 25 secondes. Les sorties 2 à 5 sont prévues pour les feux à éclats bleus des véhicules de police. Les sorties 2 et 3 produisent un double clignotement asynchrone (pour des véhicules moderne de police), les sorties 4 et 5 un clignotement asynchrone (pour des véhicules anciens de police). L'entrée JP2 n'est ici pas fonctionnelle.

Remarques : l'effet est d'autant plus proche de la réalité lorsque une DEL blanche à haute luminosité est connectée à la sortie 1, des DEL bleues sont connectées aux sorties 2 et 3 et des ampoules bleues aux sorties 4 et 5 .

LC-18 "Éclairage de véhicule": L'entrée JP2 permet de basculer entre les programmes "véhicule circulant" (circuit ouvert) et "véhicule arrêté" (circuit relié à la masse). Attribution des sorties :

- 1: Clignotant gauche
- 2: Clignotant droit
- 3: Éclairage intérieur (véhicule arrêté) ou klaxon (véhicule circulant)
- 4: Feux avant
- 5: Feux arrière / feux d'arrêt

Programme "véhicule circulant" : les feux avant et arrière sont toujours allumés. Un haut-parleur (non inclus) peut être connecté à la sortie 3, la puissance du son peut être réduite par le montage d'une résistance (env. 10Ω à $1 \text{ k}\Omega$). Les clignotants droit et gauche, le klaxon et les feux stop s'allument et s'éteignent de façon aléatoire. Après l'allumage des stops, le véhicule fait un appel de phares qui s'éteint peu de temps après les stops.

Programme "véhicule arrêté" : les feux avant et arrière sont le plus souvent allumés. De temps en temps, les clignotants gauche et droit, les feux de détresse et l'éclairage intérieur s'allument. Après l'allumage de l'éclairage intérieur, les feux avant et arrière s'éteignent, puis l'éclairage intérieur s'éteint.

LC-19 "Flashes de Papparazzi": Les flashes des photographes sont connectés aux cinq sorties du module. Les flashes se déclenchent indépendamment les uns des autres de manière aléatoire. Une tempête de flashes se produit à intervalle irrégulier lorsque tous les flashes se déclenchent presque simultanément plusieurs fois de suite. Le meilleur effet est obtenu par l'utilisation de DEL blanches. L'entrée JP2 n'est ici pas fonctionnelle.

LC-20 "Véhicule de protection de chantier": Les cinq sorties du module commandent l'allumage de toutes les fonctions lumineuses d'un véhicule de protection de chantier et de sa remorque. Attribution des sorties :

- 1: flèche de direction de la remorque
 (allumage et extinction progressifs)
- 2: flashes de la remorque
- 3 et 4: feux de détresse du camion tracteur
- 5: double flashes

L'entrée JP2 n'est ici pas fonctionnelle.

LC-21 "Guirlande lumineuse 1" : les 5 sorties créent une guirlande lumineuse. Les lumières s'allument successivement de la sortie 5 à la sortie 1, puis s'éteignent successivement dans l'ordre inverse. Si l'entrée JP2 est relié à la masse, le jeu de lumière s'arrête après le déroulement de la partie active du programme. Si l'entrée JP2 reste ouverte, le programme tourne en boucle.

LC-22 "Guirlande lumineuse 2" : les 5 sorties créent une guirlande lumineuse. La sortie éteinte se rallume brièvement. Au premier temps, une sortie est allumée et une autre se rallume brièvement. Au deuxième temps, deux sorties sont allumées et deux autres se rallument brièvement ; au troisième temps, trois sorties s'allument finalement et deux se rallument brièvement. Si l'entrée JP2 est relié à la masse, le jeu de lumière s'arrête après le déroulement de la partie active du programme. Si l'entrée JP2 reste ouverte, le programme tourne en boucle.

LC-23 "Guirlande lumineuse 3" : les 5 sorties créent un chenillard dont le sens d'allumage change de façon aléatoire. Si l'entrée JP2 est relié à la masse, le jeu de lumière s'arrête après le déroulement de la partie active du programme. Si l'entrée JP2 reste ouverte, le programme tourne en boucle.

LC-24 "Eclairage public": Après allumage du module (c.à.d. quand l'entrée de commande est reliée à la masse) les cinq sorties sont commutées successivement. La longueur des pauses entre l'allumage du module et des sorties est déterminée aléatoirement. La durée entre la mise à la masse de l'entrée et l'activation de la dernière sortie peut varier entre 40 secondes et 2'30". A l'ouverture de l'entrée de commande la séquence est inversée et les pauses sont raccourcies.

Plusieurs modules LC peuvent être cascades, on peut donc raccorder d'autres modules à une ou plusieurs sorties. Le nombre de modules LC-24 en cascade est illimité. On dispose donc de la possibilité de commuter de façon différenciée tous les circuits d'éclairage d'un réseau complet de chemin de fer miniature à l'aide d'un seul interrupteur.

5. Caractéristiques techniques

Alimentation	10- 18 Volt tension continue ou alternative
Consommation (à vide) env.	20 mA
Courant total maximum	500 mA
Nombre des sorties	5
Intensité max. pro sortie	100 mA
Nombre d'entrées de commande	1
Type de protection	IP 00
Température en fonctionnement	0 ... +60 °C
Température de stockage	-10 ... +80 °C
Humidité relative	max. 85 %
Dimensions de la platine (env.)	25 x 30 mm
Poids (env.)	3 g

6. Assembler le prêt-à-monter

Vous pouvez sauter ce chapitre si vous avez acquis un module prêt à l'emploi.

Préparation

Placez les composants triés devant vous sur le plan de travail. Les composants électroniques présentent les caractéristiques suivantes à respecter pour éviter toute erreur de montage :

Résistances

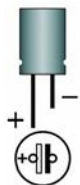


Les résistances "freinent" le courant électrique.

La valeur des résistances de faible puissance nominale est indiquée par des cercles de couleur. A chaque couleur correspond un nombre. Les résistances carbone portent 4 anneaux. Le 4e anneau (figurant ici entre parenthèses) indique la tolérance (or = 5%).

Valeur :	cercles de couleur:
1 k Ω	brun - noir - rouge (gold)
10 k Ω	brun - noir - orange (gold)

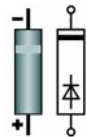
Condensateurs électrolytiques



Les condensateurs électrolytiques sont souvent utilisés pour stocker de l'énergie. Contrairement aux condensateurs céramiques, ils sont polarisés. Sa valeur est imprimée sur le capot.

Les condensateurs électrolytiques existent en plusieurs tensions. L'utilisation d'un condensateur électrolytique d'une tension supérieure à celle requise est possible sans problème.

Diodes et Diodes Zener



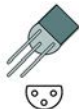
Les diodes ne laissent passer le courant que dans un sens, la tension est aussi réduite de 0,3 à 0,8 V. Dans l'autre sens, le courant ne passe pas sauf si la tension limite est dépassée. Dans ce cas, la diode est toujours détruite.

Les diodes Zener sont utilisées pour limiter la tension. Au contraire des diodes normales, elles ne sont pas détruites par un dépassement de la tension limite.

La désignation de la diode est imprimée sur le corps de celle-ci.

Transistors

Les transistors sont des amplificateurs qui transforment un courant faible en courant plus puissant. Il en existe de différentes caractéristiques et formes. Le type du transistor est imprimé sur le capot.



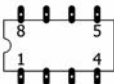
Les transistors de faible puissance (par ex. des types BC, BS, FET) ont un capot demi-cylindrique (capot SOT).

Les trois connexions des transistors bipolaires (par ex. des types BC, BD et BT) sont désignées par "base", "émetteur" et "collecteur" et sont représentées sur le schéma par les lettres B, E et C.

Circuits intégrés (CI)



Les CI ont des fonctions différentes selon leur type. La forme la plus courante de boîtier est le boîtier "DIP" à 4, 6, 8, 14, 16 ou 18 "pattes".

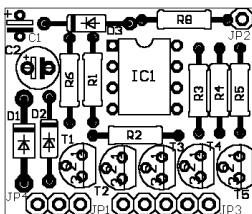


Les CI sont très sensibles aux dégâts provoqués par le soudage (chaleur, électricité statique). En conséquence, on soude des supports de CI dans lesquels sont insérés ensuite les CI.

Microcontrôleurs

Les microcontrôleurs sont des CI pouvant être programmés. Ils sont programmés par le fabricant du circuit de commutation associé.

Plan d'implantation et nomenclature



Résistances	R1 - R5	10 k Ω
	R6, R8	1 k Ω
Diodes	D1	1N400x, x=2...7
	D3	1N4148
Diode Zener	D2	ZD 5,1 V
Condensateurs électrolytiques	C1, C2	100 μ F/25 V
Transistors	T1 - T5	BC547B
Micro-contrôleur	IC1	12F508A-I/P
Soquet CI	IC-1	8 plots
Fiches	JP2	1 plot
	JP1, JP4	3 plots
	JP3	5 plots

Seulement pour LC-16 :

Interrupteur crépusculaire	DS-1
Photorésistance	R11

Assemblage

Procédez dans l'ordre de la liste suivante. Soudez les composants du côté "soudure" et coupez les fils excédentaires avec une petite pince coupante. Respectez les conseils de soudage du paragraphe 3.

⚠ Attention: certains composants doivent être montés en respectant leur polarité ! En cas d'erreur de montage, ils peuvent être détruits lors de la mise sous tension. Au pire, tout le module peut être détruit. Dans tous les cas, le module ne fonctionne pas.

1.	Résistances	Sens de montage indifférent.
2.	Diodes, diodes Zener	Respectez la polarisation! Le sens de montage est indiqué par un cercle situé à la fin de la diode vue dans le sens de passage du courant. Cela figure sur le plan de montage.
3.	Support de CI	Lors du montage, le marquage du support doit coïncider avec le marquage de la platine !
4.	Condensateurs électrolytiques	Respectez la polarisation! L'un des deux connecteurs (le plus court) est identifié par le signe moins (-).
5.	Transistors	Respectez la polarisation! Les transistors de faible puissance (par ex du type BC) avec capot SOT sont représentés en coupe sur le schéma de montage.
6.	Fiches	
7.	CI	Insérez le CI dans le support. Ne touchez pas le CI avant de vous être "déchargés" en touchant par exemple un radiateur de chauffage central. Ne pliez pas les pattes lors de l'insertion dans le support ! Assurez-vous que les marquages de la platine, du support et du CI coïncident.

Effectuer un contrôle visuel

Après l'assemblage, effectuez un contrôle visuel et corrigez les éventuels défauts :

- Débarrassez le module de déchets tels que les restes de câbles ou gouttes de soudure. Éliminez les angles vifs ou pointes de câbles qui dépassent.
- Vérifiez que des soudures voisines ne sont pas en contact. Risque de court-circuit !
- Vérifiez la bonne polarité des pièces concernées.

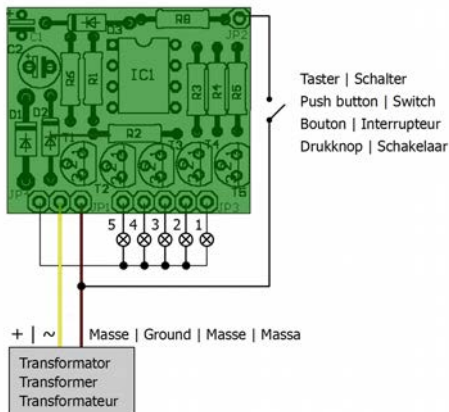
Quand tous les défauts ont été corrigés, passez à l'étape suivante.

7. Connecter le module LC

Connectez l'alimentation, ampoules, DEL ou autres et si nécessaire interrupteur ou bouton-poussoir conformément au tableau ci-après et au schéma de connexion. Suivez aussi les indications ci-dessous.

Des barrettes femelles sont jointes pour connecter et déconnecter facilement les câbles (sauf pour JP2) sur la barrette mâle de la platine.

JP1	Alimentation (10-18 V) Respectez la polarité en cas d'alimentation en courant continu. En courant alternatif, la polarité est sans importance.	3 plots
JP4	Retour commun pour sorties 1 à 5	
JP2	Entrée de commande	1 plot
JP3	Sorties 1 à 5 Courant max. par sortie : 100 mA	5 plots



7.1. Utilisation de l'entrée de commande JP2

Selon la version, l'entrée de commande JP2 permet de commander le déroulement du programme ou de sélectionner une des variantes du programme. Selon la version et le mode de fonctionnement souhaité, vous pouvez utiliser un interrupteur, bouton-poussoir, pontage permanent ou des circuits précédents (p.ex. décodeurs de fonctions). Pour certaines versions, JP2 n'a aucune fonction.

Version	Fonction de JP2
LC-12, LC-13, LC-17, LC-19, LC-20	Sans effet sur le déroulement du programme.
LC-1, LC-2, LC-3, LC-4, LC-5, LC-6, LC-8, LC-14, LC-15, LC-21, LC-22, LC-23	JP2 ouvert → le programme tourne en boucle. JP2 connecté à la masse* → arrêt en fin de programme.
LC-7	JP2 ouvert → déroulement standard. JP2 connecté à la masse * → le jaune des feux tricolores clignote.
LC-9	JP2 connecté brièvement à la masse (par ex. un bouton-poussoir) → le programme est lancé ou arrêté.
LC-10	JP2 connecté brièvement à la masse (par ex. un bouton-poussoir) → le programme est lancé ou arrêté. JP2 connecté à la masse → tube fluorescent défectueux à la sortie 5.
LC-11	JP2 connecté à la masse → "appartement" JP2 ouvert → "bureau"
LC-16	JP2 prévu pour la connexion d'un interrupteur crépusculaire.

* par ex. en fermant un interrupteur

Version	Fonction de JP2
LC-18	JP2 connecté à la masse → "véhicule arrêté". JP2 ouvert → "véhicule roulant".
LC-24	JP2 connecté à la masse* → Activation successive des sorties JP2 ouvert → Désactivation successive des sorties
* par ex. en fermant un interrupteur	

7.2. Connexion d'ampoules à incandescence

Vous pouvez connecter en général une à deux ampoules à chaque sortie. Les ampoules ne sont pas polarisées. Connectez un pôle à la sortie et l'autre au retour commun.



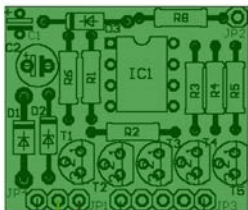
Attention : le courant maximal de 100 mA par sortie ne doit pas être dépassé pour ne pas détériorer la sortie. Vérifiez systématiquement la consommation de l'ampoule figurant sur son socle ou son emballage, exprimée en mA.

7.3. Connexion de DEL

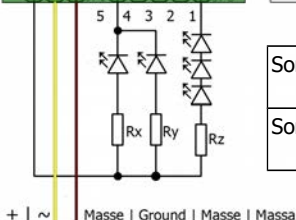
Vous pouvez connecter plusieurs DEL en parallèle ou en série à chaque sortie (voir paragraphe suivant). Le type de connexion le plus approprié dépend de la situation de l'installation.

Les DEL sont polarisées. Connectez la cathode (-) à la sortie et l'anode (+) au retour commun. L'anode (+) est la patte la plus longue. Pour les SMD, la cathode (-) est identifiée par un coin coupé ou un marquage de couleur.

⚠ Attention : les DEL doivent être protégées par une résistance pour éviter leur destruction lors de la mise sous tension. Indications pour le choix de la résistance de protection → "Connexion en parallèle / en série des DEL".



Rx	Vorwiderstand
Ry	Series resistor
Rz	Résistance
	Voorschakelweerstand



+ | ~ | Masse | Ground | Masse | Massa

Transformator
Transformer
Transformateur

Sortie 1	Connexion en série des DEL
Sortie 5	Connexion en parallèle des DEL

Connexion en parallèle des DEL

Chaque DEL doit être équipée d'une résistance de protection. Le courant de sortie est obtenu par l'addition des consommations de chaque DEL.

La valeur du courant dépend de la valeur de la résistance de protection. Plus cette valeur est grande, plus faible est le courant et plus grand est le nombre de DEL pouvant être connectées à une sortie. Toutefois, plus la résistance est grande, plus faible est la luminosité de la DEL.

⚠ Attention : le courant maximal de 100 mA par sortie ne doit pas être dépassé sous peine d'endommager la sortie !

Exemples pour connexion en parallèle des DEL:

Alimentation	Résistance	Courant par DEL	Nombre max. de DEL par sortie
Transfo (~) 12 V	1,5 kOhm	10 mA	10
Transfo (~) 12 V	820 Ohm	20 mA	5
Transfo (~) 15-16 V	2,2 kOhms	10 mA	10
Transfo (~) 15-16 V	1 kOhm	20 mA	5
Transfo (~) 18 V	2,7 kOhms	10 mA	10
Transfo (~) 18 V	1,2 kOhm	20 mA	5

La formule suivante permet de calculer la résistance nécessaire :

$$\text{résistance [en kOhm]} = \text{tension [en V]} / \text{intensité [en mA]}$$

Remarque : La tension effective d'un transformateur courant alternatif est d'environ 1,4 fois la tension nominale indiquée. Pour un transformateur-redresseur, la tension effective est égale à la tension nominale.

Connexion en série des DEL

Les DEL sont connectées à une sortie les unes derrière les autres et protégées par une résistance. Le courant de passage est inversement proportionnel à la valeur de la résistance. Et plus le courant est faible, plus faible est la luminosité des DEL.

Le nombre maximum de DEL pouvant être connectées dépend du courant nominal délivré par le transformateur et de la couleur des DEL.

Exemples pour connexion en série des DEL:

Tension nominale du transfo (\sim)* ¹	Tension efficace * ¹ ca.	Tension de passage des DEL * ²	Nombre max. de DEL * ³ par sortie
12 V	17 V	2 V	7
		4 V	3
16 V	22 V	2 V	10
		4 V	4
18 V	25 V	2 V	11
		4 V	5

*¹ Tension nominale et tension efficace : la tension effective d'un transformateur courant alternatif et d'environ 1,4 fois la tension nominal indiquée. Pour un transformateur-redresseur, la tension effective est égale à la tension nominale.

*² La tension de passage des DEL blanches et bleues est d'environ 4 V et de 2 V pour les autres DEL.

*³ Tolérances et/ou fluctuations de tension entraînent souvent que la tension effective n'est pas atteinte en pratique. Il est donc recommandé de connecter une DEL de moins que le nombre théorique possible.

Calcul de la valeur de la résistance de protection :

$$R_V [\text{Ohm}] = (U_B [\text{V}] - U_F [\text{V}] \times n_{\text{LED}}) / (I_F [\text{mA}] \times 0,001)$$

U_B = tension efficace | U_F = tension de passage de la DEL

n_{LED} = nombre de DEL | I_F = courant pour une luminosité maximum.

Exemple : connexion de 2 DEL bleues et 3 rouges avec une alimentation 18 V courant alternatif fourni par un transfo. Courant souhaité : 20 mA:

$$R_V = (25 \text{ V} - 4 \text{ V} \times 2 - 2 \text{ V} \times 3) / (20 \text{ mA} \times 0,001) = 550 \text{ Ohm}$$

La valeur standard la plus proche est une résistance de 560 Ohms. Une résistance plus grande réduirait l'intensité du courant et donc la luminosité des DEL.

Conseil : connecter de nombreuses DEL à un module LC

Pour connecter un grand nombre de DEL à un module LC (par ex. pour des publicités ou des guirlandes lumineuses), procédez comme suit :

Branchez en série autant de DEL que la tension efficace autorise. Un transformateur 18 V courant alternatif permet la connexion en série de 7 DEL blanches ou bleues ou 11 DEL d'autres couleurs. Réduisez la tension à l'aide d'une résistance dont la valeur permet la luminosité que vous souhaitez.

Connectez en parallèle à la même sortie d'autres chaînes de DEL. Veillez à ne pas dépasser le courant maximum de 100 mA. Si le courant de chaque chaîne est limité à 10 mA, vous pouvez connecter 10 chaînes en parallèle à une sortie.

Vous pouvez procéder de même pour les 4 autres sorties. Cet exemple permet de connecter à un module LC :

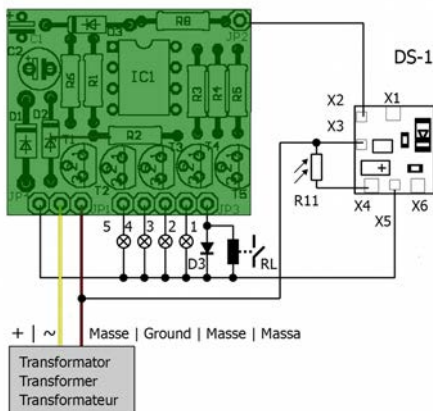
$$5 \times 10 \times 7 = 350 \text{ DEL blanches ou bleues ou}$$

$$5 \times 10 \times 11 = 550 \text{ DEL d'autres couleurs !}$$

7.4. Connecter le LC-16

Connexion de l'interrupteur crépusculaire (LC-16)

Connectez l'interrupteur crépusculaire et la photorésistance conformément au schéma de branchement. La photorésistance doit être disposée de façon à pouvoir capter la lumière ambiante. Afin de régler la sensibilité de l'interrupteur vous commencez par mettre le potentiomètre en position médiane et faites varier le réglage jusqu'à obtention de l'effet désiré. Pour chaque réglage, laissez au module 3 à 4 secondes pour qu'il réagisse.



RL	Relais monostable 1xUm 12 V
D3	Diode, 1N400x, x = 2...7
DS-1	Interrupteur cré
R11	Photo résistance
Sortie 1	Autres éclairages
Sorties 2-5	Lampadaires

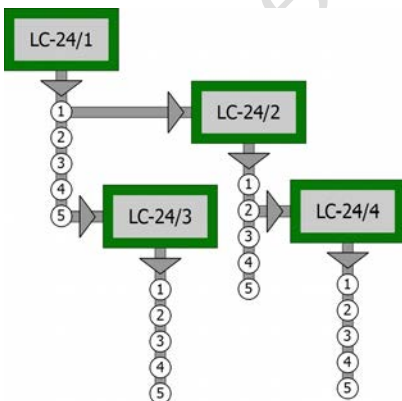
Connexion d'un consommateur supplémentaire (LC-16)

La sortie 1 du LC-16 est prévue pour la connexion de consommateurs supplémentaires (par ex. éclairages de maisons), que l'interrupteur crépusculaire doit allumer en même temps que l'éclairage public connecté aux sorties 2 à 5. En cas de branchement direct, le consommateur ne doit pas dépasser 100 mA. Pour une consommation plus importante, utilisez un relais monostable 1xUm 12 V (p.ex. no. d'article 84-61010-01) et une diode (voir schéma de branchement).

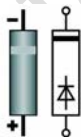
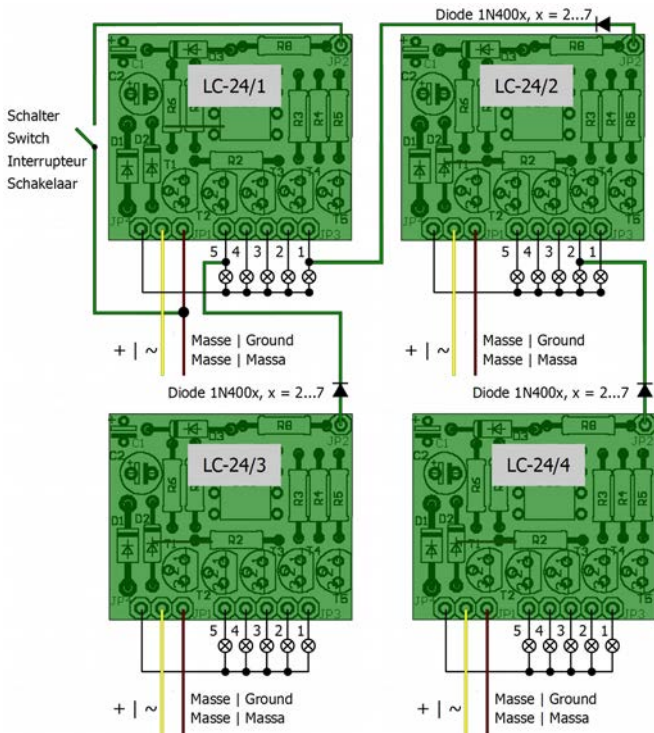
7.5. Connecter le LC-24

Connexion des modules LC-24 cascadés

Il est possible de brancher aux sorties d'un module LC-24 (même en combinaison avec des ampoules ou des DEL) d'autres modules LC-24 afin de commuter des circuits supplémentaires retardés avec un seul interrupteur. Comme chaque module LC-24 est alimenté par la source de courant, il ne faut pas prendre en compte la consommation d'un module à la sortie d'un autre.



A gauche: Séquence après allumage du module LC-24/1 pour l'exemple de raccordement à la page 32.

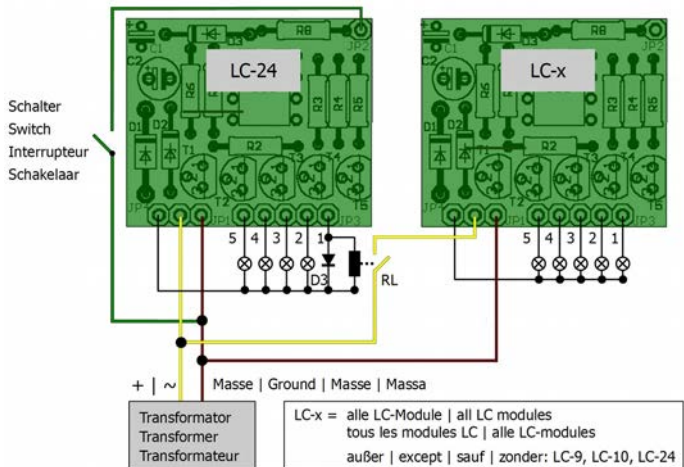


Dans les lignes d'alimentation de modules LC-24 cascades il est indispensable d'insérer à chaque fois une diode 1N400x ($x = 2...7$). Voir schéma de raccordement. Respectez la polarisation de la diode! Le sens de montage est indiqué par un cercle situé à la fin de la diode vue dans le sens de passage du courant.

Connexion d'autres modules LC à un LC-24

Il est possible de brancher aux sorties d'un module LC-24 d'autres modules LC (que LC-24) afin de commuter des circuits supplémentaires retardés dans le temps. Tous les modules LC sauf LC-9 et LC-10 peuvent être utilisés. En utilisant le module LC-16, l'interrupteur créé DS-1 n'est pas nécessaire.

Pour la connexion des modules LC utilisez un relais monostable 1xUm 12 V (p.ex. no. d'article 84-61010-01) et une diode (voir schéma de branchement).



RL	Relais monostable 1xUm 12 V
D3	Diode, 1N400x, x = 2...7

8. Liste de vérification pour recherche des anomalies

- Des composants deviennent brûlants ou commencent à fumer.



Débranchez immédiatement l'alimentation !

Cause possible : Un ou plusieurs éléments ont été soudés à l'envers.
→ Si vous avez assemblé le module vous-même, faites une vérification visuelle (→ paragraphe 6.) et corrigez s'il y a lieu les défauts. Sinon envoyez le module en réparation.

- Les ampoules ou DELs connectées ne s'allument pas.

Cause probable : un ou plusieurs éléments ont été soudés à l'envers.
→ Faites une vérification visuelle.

Cause probable : l'interrupteur connecté est fermé. → Vérifiez la position de l'interrupteur.

Cause probable : les ampoules ou DEL sont défectueuses.
→ Vérifiez leur état.

Cause probable : les DEL sont montées à l'envers. → Vérifiez la polarité des DEL.

Cause probable : une ou plusieurs sorties ont subi des dommages dus à une surconsommation. → Envoyez le module en réparation.

Cause probable : trop de DEL sont montées en série sur une des chaînes. → Réduisez le nombre de DEL ou augmentez la tension d'alimentation.

Hotline : En cas de problème avec votre module, notre service de dépannage est à votre disposition (voir dernière page).

Réparations : vous pouvez nous envoyer un module défectueux en réparation (adresse en dernière page). Si la garantie s'applique, la réparation est gratuite. Pour des dégâts non couverts par la garantie, le prix de la réparation représentera au maximum la différence entre le prix d'un appareil prêt à l'emploi et celui d'un prêt-à-monter selon la dernière liste de prix en vigueur. Nous nous réservons le droit de refuser une réparation si celle-ci est techniquement ou financièrement non réalisable.

Veillez ne pas nous envoyer la pièce à réparer en port dû. Si la garantie s'applique, nous vous dédommagerons de vos frais d'expédition jusqu'à hauteur du forfait de frais de port applicable à la pièce selon notre dernière liste de prix. Si la réparation est faite hors garantie, les frais d'envoi et de retour sont à votre charge.

9. Déclaration de garantie

Nous offrons pour ce produit 2 ans de garantie à partir de la date d'achat par le premier client, limitée toutefois à 3 ans après l'arrêt de la production en série du produit. Le premier client est le consommateur qui a acquis le produit auprès de notre société, d'un revendeur ou d'un installateur agréés. Cette garantie complète la garantie légale dont bénéficie l'acheteur.


La garantie comprend la correction gratuite des défauts provoqués manifestement par nous lors de l'utilisation de composants défectueux ou d'une erreur de montage. Pour les prêts-à-monter, nous garantissons l'intégralité et la qualité des composants ainsi que le fonctionnement conforme des éléments avant montage. Nous garantissons le respect des caractéristiques techniques en cas de montage (pour les prêts-à-monter), de branchement, de mise en service et d'utilisation (pour tous nos produits) conformément au mode d'emploi.

Nous nous réservons un droit de réparation, amélioration, remplacement ou remboursement du prix d'achat. Toute autre exigence est exclue. La réparation de dégâts collatéraux ou de responsabilité produits ne peuvent s'appliquer que dans le cadre de la loi.

La garantie ne s'applique que si le mode d'emploi a été respecté. La garantie est caduque dans les cas suivants :

- modification volontaire des commutations,
- tentative de réparation d'un module prêt à l'emploi,
- dommages causés par l'intervention d'un tiers,
- usage inapproprié ou dommages consécutifs à la négligence ou l'abus.

10. Déclaration de conformité CE

 Ce produit répond aux exigences des directives suivantes et porte donc la marque CE.

2004/108/EG concernant la compatibilité électromagnétique. Fondé sur les normes : EN 55014-1 and EN 61000-6-3.

Respectez les consignes suivantes pour conserver un fonctionnement exempt de parasites et d'émissions électromagnétiques gênantes :

- Branchez le transformateur d'alimentation au secteur sur une prise homologuée.
- Ne modifiez pas les pièces d'origine et respectez les consignes, les schémas de connexion et les plans d'implantation de ce mode d'emploi.
- Pour les réparations, n'utilisez que des pièces de rechange d'origine.

2011/65/EG relative à la limitation de l'utilisation de certaines substances dangereuses dans les équipements électriques et électroniques (RoHS). Fondé sur la norme : EN 50581.

11. Déclarations concernant la directive DEEE



Ce produit répond aux exigences de la directive 2012/19/EG relative aux déchets d'équipements électriques et électroniques (DEEE).

Ne jetez pas ce produit dans les déchets ménagers, mais déposez le parmi les produits recyclables.

tams elektronik

tams elektronik

Informations et conseils:

<http://www.tams-online.de>

Garantie et service:

Tams Elektronik GmbH

Fuhrberger Straße 4

DE-30625 Hannover

fon: +49 (0)511 / 55 60 60

fax: +49 (0)511 / 55 61 61

e-mail: modellbahn@tams-online.de

