

Handleiding

EasySound maxi

Art.nr. 43-09217



Soundmodule voor de stationaire inbouw

tams elektronik
■ ■ ■

Inhoudsopgave

1. Starten	3
2. Veiligheidsvoorschriften.....	5
3. Werking.....	6
4. Technische gegevens.....	8
5. Bedieningselementen.....	9
6. Aansluitingen.....	10
7. Opslaan van de geluidsbestanden.....	12
8. Afroepen van de soundbestanden.....	16
9. Checklist voor storingen.....	20
10. Garantieverklaring.....	22
11. EU-conformiteitsverklaring.....	23
12. Verklaringen bij AEEA- en RoHS- richtlijnen.....	23

© 01/2013 Tams Elektronik GmbH

Alle rechten voorbehouden. Niets uit deze publicatie mag worden vermenig-vuldigd opgeslagen of openbaar gemaakt, zonder voorafgaande schriftelijke toestemming van Tams Elektronik GmbH.

Technische wijzigingen voorbehouden.

1. Starten

Hoe deze handleiding u verder helpt

Deze handleiding helpt u stap voor stap bij het inbouwen en het in bedrijf nemen van de apparaat. Voor u met het in bedrijf stellen begint, raden wij u aan deze handleiding geheel te lezen, in het bijzonder de veiligheidsvoorschriften en het hoofdstuk over mogelijke fouten en hun oplossingen. U weet dan, waar u op moet letten om fouten, die vaak alleen met veel inspanning weer te verhelpen zijn, te vermijden.

Bewaar deze handleiding zorgvuldig, opdat u later bij eventuele storingen de werking weer kunt herstellen. Indien u de apparaat aan een ander doorgeeft, geef dan ook de handleiding door.

Gebruiksvoorschriften

De EasySound maxi is geschikt om volgens deze voorschriften te worden gebruikt in de modelbouw, in't bijzonder in een modelspoorweg. Ieder ander gebruik is niet toegestaan, hierdoor verloopt de garantie overeenkomst.

De EasySound maxi is niet geschikt om door kinderen onder de 14 jaar te worden ingebouwd.

Bij de gebruiksvoorschriften behoort ook het lezen, begrijpen en volgen van deze handleiding.

Inhoud controleren

Controleer na het uitpakken of alles compleet is:

- een soundmodule,
- een SD-card of een microSD-card met adapter,
- een CD (met handleiding en andere informatie).

Aanwijzing: luidspreker niet bijgesloten.

Benodigde materialen

Voor het aansluiten van de booster heeft u het volgende nodig:

- Draad, aanbevolen doorsnede:
 $\geq 0,25 \text{ mm}^2$ voor het aansluiten van de spanning en de luidspreker,
 $\geq 0,14 \text{ mm}^2$ voor alle overige aansluitingen.

Voor de weergave heeft u nodig:

- een of twee luidsprekers met een minimum impedantie van 8 Ohm en een normbelasting van minstens 8 Watt.

Wanneer u de weergave van de sounddata handmatig wilt gebruiken:

- schakelaars 1xUm (bv. art. nr. 84-51510-10) en/of
- drukknoppen 1 x sluiten (bv. art. nr. 84-52110-10)en/of
- reedcontacten 1 x sluiten (bv. art. nr. 84-53110-10) en permanente magneten en /of
- Hallsensoren (bv. art. nr. 84-53210-01) en permanente magneten en/of
- een andere voorschakel aansturing.

Aanwijzing: schakelaar en drukknop (resp. onderdeel of aansturing, waarvan de werking vergelijkbaar is) hebben in combinatie met de verschillende weergave modi een verschillende uitwerking op de methode en manier waarop de sounddata wordt afgespeeld (zie daarvoor hfst. 8, paragraaf "Handbedrijf").

2. Veiligheidsvoorschriften

Mechanische gevaren

Afgeknipte draden en uiteinden kunnen scherpe punten hebben, die bij onvoorzichtig vastpakken huidverwondingen kunnen opleveren. Pas daarom op voor scherpe punten bij het vastpakken.

Zichtbare beschadigingen van onderdelen kunnen tot niet calculeerbare gevaren leiden. Bouw beschadigde onderdelen niet in, maar verwijder deze zoals voorgeschreven en vervang ze door nieuwe.

Elektrische gevaren

- Aanraken van onder spanning staande delen,
- aanraken van geleidende delen, die in geval van fouten onder spanning staan,
- kortsluitingen en aansluiten aan een niet geschikte spanning,
- ontoelaatbaar hoge luchtvochtigheid en vorming van condenswater kan tot gevaarlijke lichaamsstromen leiden en daardoor verwondingen aanrichten. Voorkom dit gevaar door de volgende maatregelen te nemen:
 - Voer bedradingwerkzaamheden alleen uit in een spanningsloze toestand.
 - Het inbouwen kan alleen gedaan worden in gesloten, schone en droge ruimtes. Vermijd in de werkomgeving vocht en nattigheid.
 - Gebruik voor het apparaat alleen lage spanningen zoals aangegeven in de technische gegevens. Gebruik daarvoor uitsluitend goedgekeurde transformatoren.
 - Steek de netstekker van transformatoren alleen in goed geïnstalleerde wandcontactdozen.
 - Let bij het maken van elektrische verbindingen op de juiste draaddoorsnede.
 - Na de vorming van condenswater dient u voor het werk tot 2 uur acclimatiseringstijd in acht te nemen.
 - Gebruik bij reparatiewerkzaamheden uitsluiten originele reserveonderdelen.

3. Werking

De soundmodule EasySound maxi is geschikt voor de stationaire inbouw in analoog of digitaal aangestuurde modelspoorwegen. De weergave van de opgeslagen geluiden wordt door digitale wisselopdrachten of handmatig, b.v. door drukknop of schakelaar in gang gezet.

Dataopslag

Als dataopslag voor de geluiden, die door de EasySound maxi worden weergegeven, dient een geïntegreerde SD-card. De kaarten kunnen elke gewenste capaciteit voor dataopslag hebben.

Geluidsopnamen, die als audio bestand in de Waveform Audio File Format opgeslagen zijn (extensie "wav"), worden via de PC op de SD-card opgeslagen (bv. van een geluid CD, uit een internet soundarchief of een eigen opname). Met behulp van een soundbewerkingsprogramma kunnen audio bestanden naar behoefte worden aangepast of persoonlijk worden samengesteld.

Afspelen van de soundbestanden via wisselopdrachten

De weergave van de op de SD-card opgeslagen audio bestanden kunnen via wisselopdrachten worden afgespeeld. Max. 253 soundbestanden worden aan de wisseladressen door overeenkomstige bestandsnamen en het vastleggen van een basisadres toegewezen en kunnen los van elkaar worden afgespeeld.

Door het overeenkomstig programmeren van de wisseladressen kunnen de geluiden b.v. tegelijk met een bepaalde beweging, die door een servodecoder in gang wordt gezet, worden afgespeeld.

Handmatige afspelen van de soundbestanden

Als alternatief voor de aansturing via de wisselopdrachten kunnen 8 soundbestanden via schakelaars, drukknoppen, reedcontacten, Hallensoren of voorgeschakelde aansturingen worden afgespeeld. Zo is het b.v. mogelijk, een stationsmelding, die bij de binnenrijdende trein hoort, via een overeenkomstige RailCom detector (b.v. RCD-2) worden afgespeeld.

Weergave van de soundbestanden

De EasySound maxi heeft twee luidsprekeruitgangen, die geschikt zijn voor het aansluiten van luidsprekers met een impedantie van minstens 8 Ohm en een normbelasting van minstens 8 Watt. De weergave is in stereo. De geluidssterkte wordt m.b.v. een trimpot ingesteld. Voor de weergave zijn 4 verschillende modi ter beschikking die vast aan de enkele soundbestanden worden toegewezen:

- eenmalig afspelen met de mogelijkheid tot afbreking.
- eenmalig afspelen zonder de mogelijkheid tot afbreking.
- eindloze weergave met de mogelijkheid tot afbreking. Bij het uitschakelen wordt de weergave direct afgebroken.
- eindloze weergave met de mogelijkheid tot afbreken. Bij het uitschakelen wordt het bestand tot aan het einde afgespeeld en de weergave daarna afgebroken.

Extra schakeluitgang

De soundmodule heeft een extra schakeluitgang, waarover b.v. verlichting geschakeld kan worden. De uitgang wordt via een wisselopdracht geschakeld. Met behulp van de wisselstraat opdrachten kunnen verschillende scenario's van geluiden en de op de schakeluitgang aangesloten besturingen worden gerealiseerd.

4. Technische gegevens

Bedrijfsspanning	12 tot 18 V wisselspanning of 15 tot 24 V gelijkspanning
Digitaalformat	DCC, Motorola
Max. aantal soundbestanden in digitaalbedrijf in handmatig bedrijf	253 8
Aantal luidsprekeruitgangen	2
Weergave	Stereo
Impedantie van de luidspreker	≥ 8 Ohm
Normbelasting van de luidspreker	≥ 8 Watt
Aantal schakelingen	8
Aantal extra schakeluitgangen	1
Maximale stroom van de extra schakeluitgang	500 mA
Stroomopname ca.	50-150 mA
Beschermwijze	IP 00
Omgevingstemperatuur in bedrijf	0 ... +60 °C
Omgevingstemperatuur in opslag	-10 ... +80 °C
Toegestane relatieve luchtvochtigheid	max. 85 %
Afmetingen (ca.)	100 x 100 x 42 mm
Gewicht (ca.)	116 g

5. Bedieningselementen

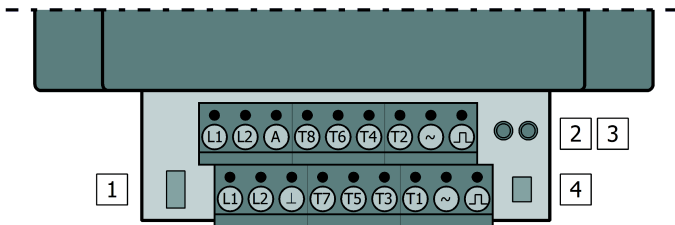


Fig. 1: Bedieningselementen

1	Trimpot voor het instellen van het volume
2	Rode LED: weergave bedrijfsmode en foutindicatie
3	Groene LED: statusweergave bij het programmeren van het basis wisseladres.
4	Programeertoets

6. Aansluitingen

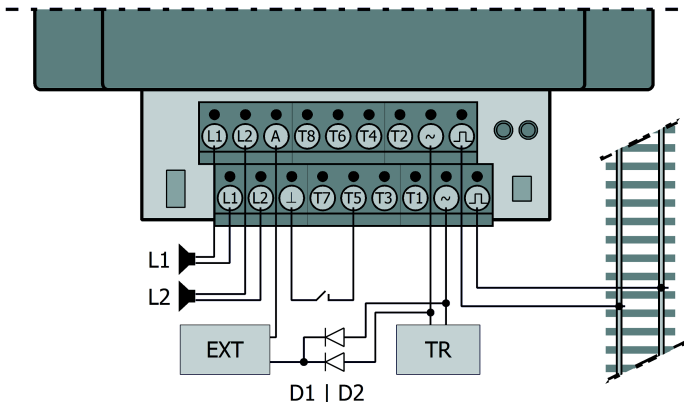


Fig. 2 : Aansluitingen

Aansluitpunten	Opmerkingen	Aansluiten noodzakelijk
L1 L2	Luidspreker. Impedantie ≥ 8 Ohm / normbelasting ≥ 8 Watt	ja neen
~ / TR	Voedingsspanning voor EasySound maxi (en externe schakelingen aan A) 12 tot 18 V wisselspanning of 15 tot 24 V gelijkspanning Aanwijzing: De soundmodule mag niet gevoed worden door de digitaalspanning. In dit geval kunnen er storingen optreden, die de kwaliteit van de geluiden behoorlijk beïnvloeden.	ja

Aansluitpunten	Opmerkingen	Aansluiten noodzakelijk
A	<p>Extra schakeluitgang voor het aansluiten van externe schakelingen</p> <p>De uitgang schakelt intern tegen massa en heeft daardoor geen extra massa aansluiting nodig.</p> <p>Als voedingsspanning kan de trafo worden gebruikt die ook wordt gebruikt voor de voeding van de EasySound. Het aansluiten op de voedingsspanning moet gedaan worden via twee diodes overeenkomstig het aansluitschema van fig. 2.</p> <p>Te schakelen via wisselopdrachten.</p>	neen
EXT	Externe schakeling, geschakeld via A	neen
D1 D2	Diodes, b.v. 1N4002	ja (als A is belegd)
T1 t/m T8	Schakelingen voor het aansluiten van drukknoppen, schakelaars, reedcontacten, hallsensoren of externe schakelingen voor het handmatig starten van geluiden.	neen
⊥	Massa aansluiting voor T1 t/m T8	ja
	Railaansluiting <ul style="list-style-type: none"> ▪ voor digitaalbedrijf ▪ voor handbedrijf 	ja neen

7. Opslaan van de geluidsbestanden

In digitaalbedrijf kunnen 253 verschillende geluidsbestanden via wisselopdrachten worden opgeroepen, handmatig (via drukknoppen, schakelaars, etc.) 8 verschillende geluidsbestanden.

Bestandsnamen

De namen van de geluidsbestanden bestaan uit drie cijfers en twee letters en naar behoefte meerdere tekens, die bij gebruikt de inhoud van het geluidsbestand verklaren.

Samen met het basis wisseladres en –wisselstand geeft de bestandsnaam aan, bij welk wisseladres of –wisselstand het betreffende bestand kan worden afgespeeld. Bovendien wordt in de bestandsnaam de weergave mode gedefinieerd.

Voorbeeld van een bestandsnaam: 010gE_Rockband.wav

(Bestandsnummer 010 | wisselstand voor soundbestand: rechtuit | Weergavemode "E" | Verklaring | bestandsextensie)

Bestandsnummer	Het bestandsnummer moet altijd drienumerig zijn: 001, 002, 003, ... 127 Aanwijzing: In de bestandsnaam wordt niet het werkelijke wisseladres opgeslagen, waarmee de weergave van het soundbestand wordt ingeschakeld (zie "Basis-wisseladres".)
Wisselstand voor soundbestand	r: rond g: recht
Weergavemode	E: een maal. Direct afbreken mogelijk. I: een maal. Afbreken niet mogelijk. R: non stop. Direct afbreken mogelijk. L: non stop. Afbreken mogelijk, waarbij het bestand tot het einde wordt afgespeeld.
Verdere tekens	Voor verklaring van de inhoud van het soundbestand
Bestandsextensie	.wav (andere extensie is niet toegestaan)

Basis-wisseladres

Het wisseladres en de wisselstand, waarmee een soundbestand wordt afgespeeld, wordt samengesteld uit het basis wisseladres en basis wisselstand en de in het bestand gedefinieerde nummer en wisselstand. Hierdoor is het mogelijk, aan de EasySound maxi nieuwe wisseladressen toe te wijzen, zonder dat de verschillende soundbestanden omgenoemd behoeven te worden.

Het is aan te raden, als basis wisselstand in principe "Afbuigen" te programmeren. Bij het programmeren van de basis wisselstand "recht" is het opzetten van het wisseladres, waarmee een soundbestand moet worden gestart onnodig gecompliceerd.

Voorbeelden:

Basis-wissel-adres	Basis-wissel-stand	Nummer van het sound-bestand	Wisselstand van het sound-bestand	Wisseladres en – stand voor het afspelen van het bestand
1	rond	001	r	2 rond
1	rond	001	g	2 recht
25	rond	010	g	35 recht
49	rond	020	r	69 rond

Let op, dat het laagste wisseladres, waarmee u een soundbestand kunt afroepen, het adres 2 "afbuigen" is, daar het basisadres voor het schakelen van de extra uitgang wordt gebruikt.

Programmeren van het basis-wisseladres

Voor het programmeren van het basisadres gaat u als volgt te werk:

Programmeertoets indrukken	De groene LED knippert. → De module is naar programmeermode omgeschakeld.
Basis-wisseladres op de digitale centrale instellen. De basis-wisselstand door invoer van de betreffende schakelopdracht (Aan te rade: "rond") voor het betreffende adres vastleggen.	De groene LED knippert korte tijd sneller en gaat dan uit. → De module heeft het basis-wisseladres ontvangen en beëindigd de programmeermode.

Beperking van het adresgebied

U kunt vast leggen, wat het hoogste wisseladres moet zijn, die de weergave van een soundbestand start. U kunt ook de wisseladressen, die voor actueel niet benodigde soundbestanden nodig zijn, zonder de betreffende bestanden van de SD-card te verwijderen gebruiken voor andere doeleinden.

Maak daarvoor een tekstbestand (deze kan leeg zijn) aan, die als naam het hoogste datanummer en de daarbij behorende wisselstand krijgt, waarop de EasySound maxi moet reageren.

Voorbeeld: 012r.txt → Alle wisseladressen, die hoger zijn dan basis-adres en basis-wisselstand

+ bestandsnummer 012, wisselstand "rond",

worden door de EasySound maxi genegeerd. Omdat bestand "012r" op een wisselopdracht wordt afgespeeld, wordt het bestand "012g" (en alle bestanden met een hoger nummer) niet afgespeeld.

Handmatig starten van de soundbestanden

8 geluiden kunnen handmatig via drukknoppen, schakelaars, etc, die op de schakelingen T1 t/m T8 zijn aangesloten, worden gestart. De bestandsnamen van de geluiden zijn vast toegewezen aan de schakelingen:

Schakelingang	Soundbestand
T1	001r
T2	001g
T3	002g
T4	004g

Schakelingang	Soundbestand
T5	008g
T6	016g
T7	064g
T8	032g

8. Afroepen van de soundbestanden

U kunt de weergave van de soundbestanden door wisselopdrachten in DCC- of Motorola-format starten of handmatig vis drukknoppen, schakelaars, reedcontacten, hallsensoren of andere voorschakelingen. In digitaalbedrijf kunnen maximaal 253 verschillende geluiden worden opgeroepen, handmatig maximaal 8.

Digitaalbedrijf

In digitaalbedrijf wordt voor het starten van een geluid een wisseladres en wisselstand gekozen, dat in de bestandsnaam een nummer en een wisselstand heeft toegewezen gekregen. Het wisseladres en de wisselstand, waarmee u het geluid op de digitale centrale start, wordt met verkregen met het berekenen van het basiswisseladres en de wisselstand (meer daarover in paragraaf 7 "opslaan van de geluidsbestanden").

Voor u het afspelen van een bestand kunt herhalen, moet eerst een ander bestand of leeg bestand via een wisselopdracht zijn afgespeeld.

Om het afspelen van soundbestanden, waaraan de bedrijfsmodi E, L of R zijn toegewezen, te onderbreken, kunt u

- een ander soundbestand of een leeg soundbestand via een wisselopdracht oproepen of
- het basis-wisseladres en de basis-wisselstand + **127g** als wisselopdracht op de centrale invoeren.

Voorbeelden:

Basis-wissel-adres	Basis-wissel-stand	+	Wisselopdracht voor het afbreken van de weergave
1	rond	127 g	128 recht
24	rond	127 g	151 recht
49	rond	127 g	176 recht

Let op, de opdracht voor het afbreken van de weergave in de verschillende bedrijfsmodi heeft telkens een andere uitwerking. De bedrijfsmode I kan niet worden afgebroken.

Gemengd bedrijf digitaal - handmatig

Wanneer u soundbestanden zowel digitaal via wisselopdrachten en handmatig wilt starten, moet men bij het wisselen van digitaalbedrijf naar handbedrijf eerst de weergave van de soundbestanden door het invoeren van een overeenkomstige wisselopdracht (+ 127g) beëindigen. Wordt de weergave in digitaalbedrijf niet beëindigd, dan wordt na het indrukken van een schakelaar of drukknop op één van de acht schakelingen het soundbestand niet afgespeeld. In dit geval wordt het soundbestand afgespeeld, waarvan de code overeenkomt met de som van de codes van het digitaal afgespeelde soundbestand en het soundbestand dat is toegewezen aan de ingedrukte schakelaar of drukknop.

Handbedrijf

U kunt schakelaars, drukknoppen, maar ook reedcontacten, hallsensoren of andere schakelingen gebruiken. Het is aan te raden de soundbestanden met de verschillende bedrijfsmodi als volgt te starten:

Mode	Starten via	Functie
E	Drukknop (of componenten met een vergelijkbare werking)	Eenmalige weergave na het indrukken van de drukknop. De weergave wordt afgebroken zodra een ander soundbestand wordt gestart.
I	Drukknop (of componenten met een vergelijkbare werking)	Eenmalige weergave na het indrukken van de drukknop. Geen mogelijkheid tot afbreken.
R	Schakelaar (of componenten met een vergelijkbare werking)	Het soundbestand wordt net zolang herhaald zolang de schakelaar gesloten blijft. Na het openen van de schakelaar wordt de weergave direct afgebroken.
L	Schakelaar (of componenten met een vergelijkbare werking)	Het soundbestand wordt net zolang herhaald zolang de schakelaar gesloten blijft. Na het openen van de schakelaar wordt het soundbestand tot het einde afgespeeld en dan afgebroken.

Gelijktijdig sluiten van meerdere schakelingen

Bij handbedrijf is het mogelijk dat meerdere van de acht schakelingen gelijktijdig gesloten zijn. Dat is b.v. het geval wanneer:

- Soundbestanden, waarvan de bedrijfsmode E of I (eenmalig afspelen) is ingesteld, via schakelaars worden afgeroepen en na het afspelen van het bestand niet meer worden geopend;
- Voor het afbreken van de weergave van een soundbestand in de bedrijfsmode E een andere schakelaar of drukknop wordt ingedrukt.

In dit geval wordt niet een soundbestand afgespeeld, die aan de 8 ingangen is toegewezen, maar dat soundbestand dat overeenkomt met

de code van die ontstaat bij het optellen van alle codes van de gesloten ingangen.

Instellen van het volume

Het volume wordt ingesteld via de trimpot (zie fig. 1). Gebruik een kleine schroevendraaier, die u in de spleet van de trimpot steekt. Door het naar links draaien wordt het volume verhoogd, door het naar rechts draaien verlaagd.

Aansturen van de extra schakeluitgang

De extra schakeluitgang wordt via het basisadres aangestuurd: bij wisselstand "recht" wordt de uitgang ingeschakeld, bij wisselstand "rond" uit.

LED-weergave

De rode LED geeft de bedrijfsmode en de eventueel optredende storing aan.

rode LED	Betekenis
uit	geen weergave
aan	weergave van een soundbestand
2-maal knipperen (continu herhaald)	fout bij het lezen van de SD-card
3-maal knipperen (continu herhaald)	geen bestand met het gekozen wisseladres beschikbaar

Aanzwijzing: De groene LED geeft de status weer tijdens het programmeren van het wisseladres (zie hfst. 7).

9. Checklist voor storingen

- Onderd worden heet en / of beginnen te roken.



Verbreek direct de verbinding met het net!!

Mogelijke oorzaak: De module is defect. → Stuur u de schakeling ter reparatie op.

- Na het oproepen van een wisseladres is geen geluid te horen.

Mogelijke oorzaak: de luidspreker is niet goed aangesloten.
→ Controleer de aansluitingen.

Mogelijke oorzaak: Het bijbehorende soundbestand is leeg. In dit geval licht de rode LED op.

Mogelijke oorzaak: Het bijbehorende soundbestand is niet aanwezig. De rode LED laat dit zien door telkens 3 keer knippen.
→ Controleer de bestandsnaam en het basis-wisseladres.

- Na het oproepen van een wisseladres wordt het verkeerde soundbestand afgespeeld.

Mogelijke oorzaak: In de bestandsnaam staat een fout (b.v. de wisselstand). → Controleer de bestandsnaam.

Mogelijke oorzaak: Het basis-wisseladres of de –wisselstand is anders dan gedacht. → Controleer het basis-wisseladres of –wisselstand en bepaal het wisseladres voor het afspelen van een bepaald soundbestand opnieuw.

- Bij handbedrijf wordt het verkeerde soundbestand afgespeeld.

Mogelijke oorzaak: De bestandsnaam komt niet overeen met die, die aan de schakelingang is toegewezen. → Controleer de bestandsnamen.

Mogelijke oorzaak: Er zijn meerdere schakelingangen gesloten.
→ Controleer de stand van de schakelaars (of de vergelijkbare onderdelen).

Hotline

Bij problemen met uw module kan onze hotline u helpen (mail-adres op de laatste pagina).

Reparaties: Een defecte module kunt u voor reparatie naar ons toezenden (adres op de laatste pagina). Schade die onder de garantie valt wordt gratis gerepareerd. Bij schade, die niet onder de garantie vallen, berekenen wij maximaal 50 % van de actuele verkoopprijs volgens onze geldende prijslijst. Wij hebben het recht, de reparatie van een module te weigeren, wanneer deze technisch of economisch niet mogelijk is.

Stuur een reparatiezending niet ongefrankeerd op. In een garantiegeval vergoeden wij de verzendkosten tot de hoogte, die wij volgens onze geldende prijslijst bij de levering van het product zouden moeten berekenen. Bij reparaties, die niet onder de garantie vallen, draagt u de kosten voor porto.

10. Garantieverklaring

Op dit product wordt twee jaar garantie gegeven vanaf de datum van aankoop aan de eerste koper, met een maximum van drie jaar na de productie van het product. De eerste koper is de gebruiker die als eerste het product bij ons gekocht heeft, bij een winkelier of een ander, juridisch gezien, persoon, die het product in het kader van zijn zelfstandige beroep doorverkoopt of inbouwt. De garantie bestaat naast de wettelijke garantiebepalingen, uit de afspraken die de gebruiker met de verkoper is overeengekomen.

De garantie omvat een gratis reparatie van gebreken, die aantoonbaar terug te voeren zijn op materiaal of fabricage onzerzijds. Bij bouwsets aanvaarden wij de verantwoordelijkheid voor de volledigheid en staat van de componenten, evenals de karakteristieke functies van de onderdelen in ongebouwde toestand. Wij garanderen de naleving van de technische gegevens wanneer de schakeling volgens de handleiding is samengesteld en zoals is voorgeschreven in gebruik werd genomen.

Wij behouden het recht van reparatie, verbeteringen, reserve leveringen of teruggave van de koopprijs. Verdergaande aanspraken zijn uitgesloten. Vorderingen tot vergoeding van gevolgschade of productaansprakelijkheid worden alleen naar wettelijke voorschriften erkent.

Voor waarde voor de aansprakelijkheid op garantie is de naleving van de handleiding. Aanspraken op garantie vervallen ook in de navolgende gevallen:

- bij eigenmachtige verandering van de schakeling,
- bij reparatiepogingen aan de kant en klare schakeling,
- bij schade door derden,
- bij foutief bedienen of schade door een verkeerde behandeling of misbruik.

11. EU-conformiteitsverklaring



Dit product voldoet aan de EG- richtlijnen 2004/108/EG inzake elektromagnetische compatibiliteit en heeft hiervoor het CE – certificaat.

Het werd in overeenstemming met de harmoniseerde Europese normen EN 55014-1 en EN 61000-6-3 ontwikkelt en getest.

Om de elektromagnetische verdraagzaamheid bij gebruik te garanderen dient u de volgende voorzorgsmaatregelen in acht te nemen:

- Sluit de transformator alleen aan op een door een erkende installateur geïnstalleerde en beveiligde wandcontactdoos.
- Breng geen wijzigingen aan in de originele onderdelen en volg de aanwijzingen, de aansluitplannen en print lay-out van deze handleiding nauwkeurig op.
- Gebruik bij reparatie alleen originele reserve onderdelen.

12. Verklaringen bij AEEA- en RoHS- richtlijnen



Dit product voldoet aan de EG- richtlijnen 2002/96/EG betreffende afgedankte elektrische en elektronische apparatuur (AEEA) en 2002/95/EG betreffende beperking van het gebruik van bepaalde gevaarlijke stoffen in elektrische en elektronische apparatuur (RoHS).



DE 37847206

De firma Tams Elektronik GmbH is overeenkomstig §6 lid 2 van de Duitse wet voor Electro bij de hiervoor erkende Stichting Elektrische Apparaten (Stiftung Elektro-Altgeräte-Register – EAR) onder nummer WEEE-Nummer DE 37847206 geregistreerd.

Verwijder dit product niet via het huisvuil, maar via een onderneming voor hergebruik.

Actuele informatie en tips:

<http://www.tams-online.de>

Garantie en service:

Tams Elektronik GmbH

Fuhrberger Straße 4

DE-30625 Hannover

fon: +49 (0)511 / 55 60 60

fax: +49 (0)511 / 55 61 61

e-mail: modellbahn@tams-online.de



DE 37847206